

功能特性

- 灵活的灯光配置
- 轻松进行光强度调整与“开/关”控制
- 高速响应
- 免维护、工作寿命长

BT-R系列 (环形光源)

通用型环形光源

LED呈高密度环形分布, 提供高亮的、均匀的圆形照明。



一览

产品编号	LED颜色	重量	功率
BT-R4315R	● 红	约20g	1.2W
BT-R4315G	● 绿	约20g	2.0W
BT-R4315B	● 蓝	约20g	2.0W
BT-R4315W	○ 白	约20g	2.0W
BT-R7535R	● 红	约50g	3.6W
BT-R7535G	● 绿	约50g	4.0W
BT-R7535B	● 蓝	约50g	4.0W
BT-R7535W	○ 白	约50g	4.0W
BT-R10050R	● 红	约80g	6.0W
BT-R10050G	● 绿	约80g	7.0W
BT-R10050B	● 蓝	约80g	7.0W
BT-R10050W	○ 白	约80g	7.0W

标配件

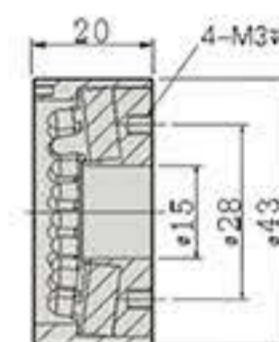
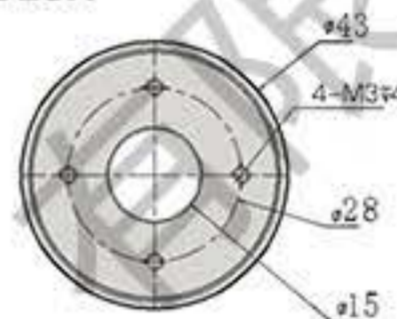
型号	可用照明
标配	BT-R4315X
标配	BT-R7535X
标配	BT-R10050X

加扩散板可以提高光源均匀性, 去除扩散板可以提高光源亮度。

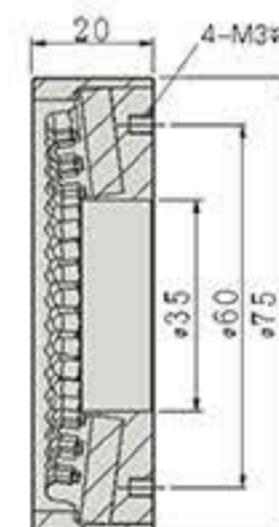
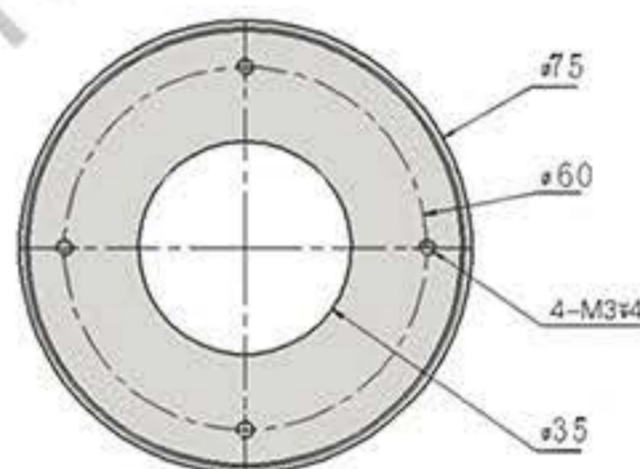
尺寸

Unit:mm

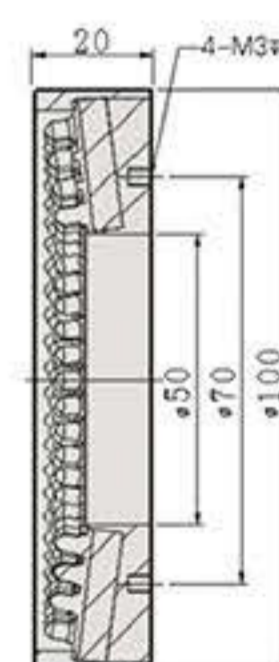
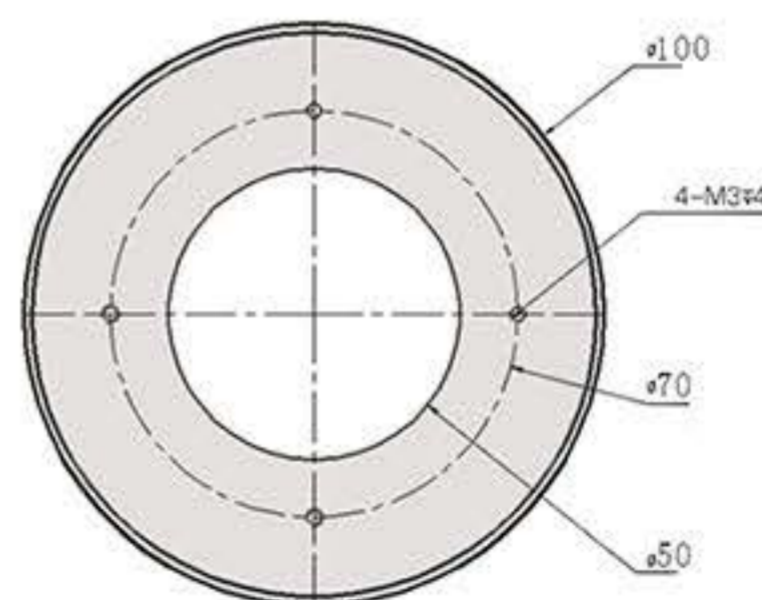
BT-R4315X



BT-R7535X



BT-R10050X



特点



高导热硅胶垫, 使热量迅速散发出来, 确保LED稳定发光。



保护线扣, 防止连接线折断。



LED灯珠略微向中心倾斜, 使得照射光束角度更小, 光斑更均匀。

BT-R系列(带角度环形光源)

带角度环形光源

LED呈高密度环形分布,并以一定角度向中心集中照射,不同角度凸显物体表面的不同特征。



一览

产品编号	LED颜色	重量	功率
BT-R4822R-30	● 红	约45g	1.6W
BT-R4822G-30	● 绿	约45g	2.0W
BT-R4822B-30	● 蓝	约45g	2.0W
BT-R4822W-30	○ 白	约45g	2.0W
BT-R5028R-75	● 红	约50g	2.0W
BT-R5028G-75	● 绿	约50g	2.5W
BT-R5028B-75	● 蓝	约50g	2.5W
BT-R5028W-75	○ 白	约50g	2.5W
BT-R12060R-30	● 红	约260g	7.5W
BT-R12060G-30	● 绿	约260g	10.0W
BT-R12060B-30	● 蓝	约260g	10.0W
BT-R12060W-30	○ 白	约260g	10.0W
BT-R180130R-60	● 红	约490g	15.0W
BT-R180130G-60	● 绿	约490g	18.0W
BT-R180130B-60	● 蓝	约490g	18.0W
BT-R180130W-60	○ 白	约490g	18.0W

标配件

型号	可用照明
标配	BT-R4822X-30
标配	BT-R5028X-75
标配	BT-R12060X-30
标配	BT-R180130X-60

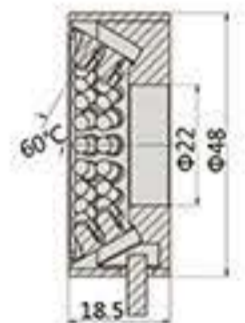
加扩散板可以提高光源均匀性,去除扩散板可以提高光源亮度。

扩散板

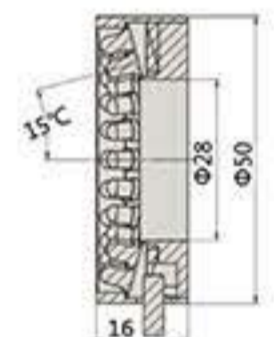
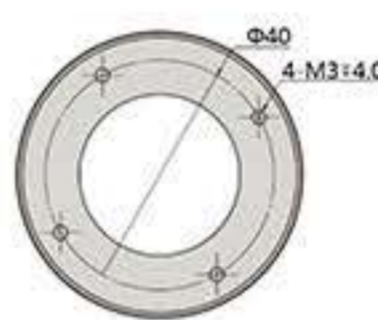
尺寸

Unit:mm

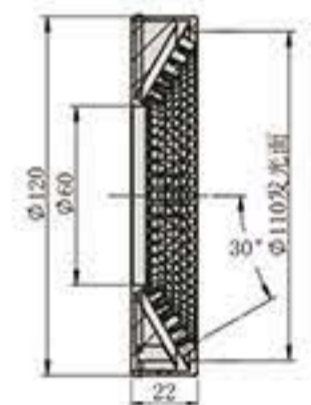
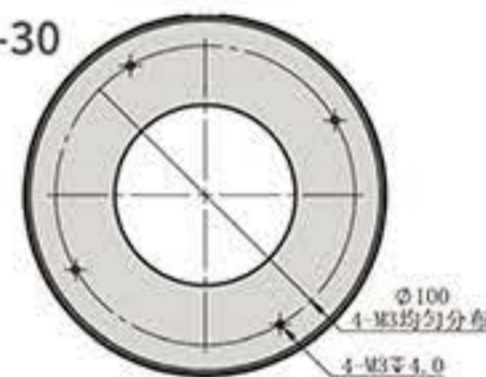
BT-R4822X-30



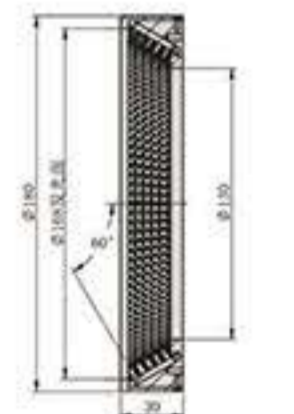
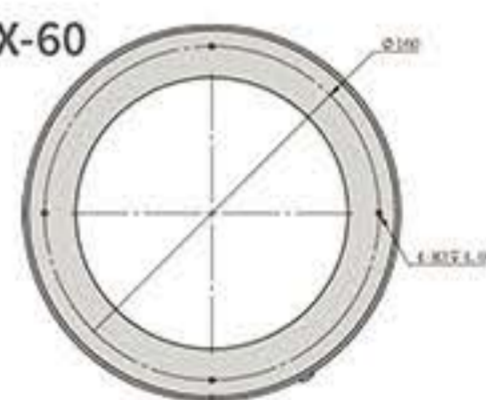
BT-R5028X-75



BT-R12060X-30



BT-R180130X-60



特点



硅胶垫

高导热硅胶垫,使热量迅速散发出来,确保LED稳定发光。



保护线扣

无保护线扣

保护线扣,防止连接线折断。



由带角度LED阵列经过特殊设计而成的光源,均匀性更好。有多种角度和尺寸,以满足不同的检测需求。

BT-R系列(低角度环形光源)

低角度环形光源

LED与中心轴成90°角照射, 突显物体边缘特征。



一览

产品编号	LED颜色	重量	功率
BT-R5020R-90	● 红	约30g	1.0W
BT-R8050R-90	● 红	约45g	2.0W
BT-R150106R-90	● 红	约160g	3.5W

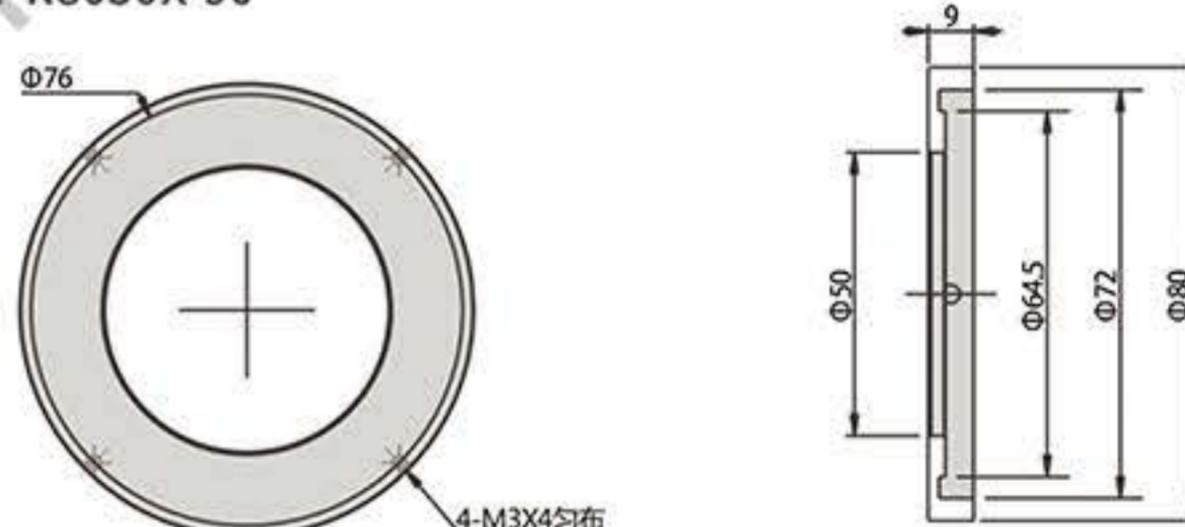
尺寸

Unit:mm

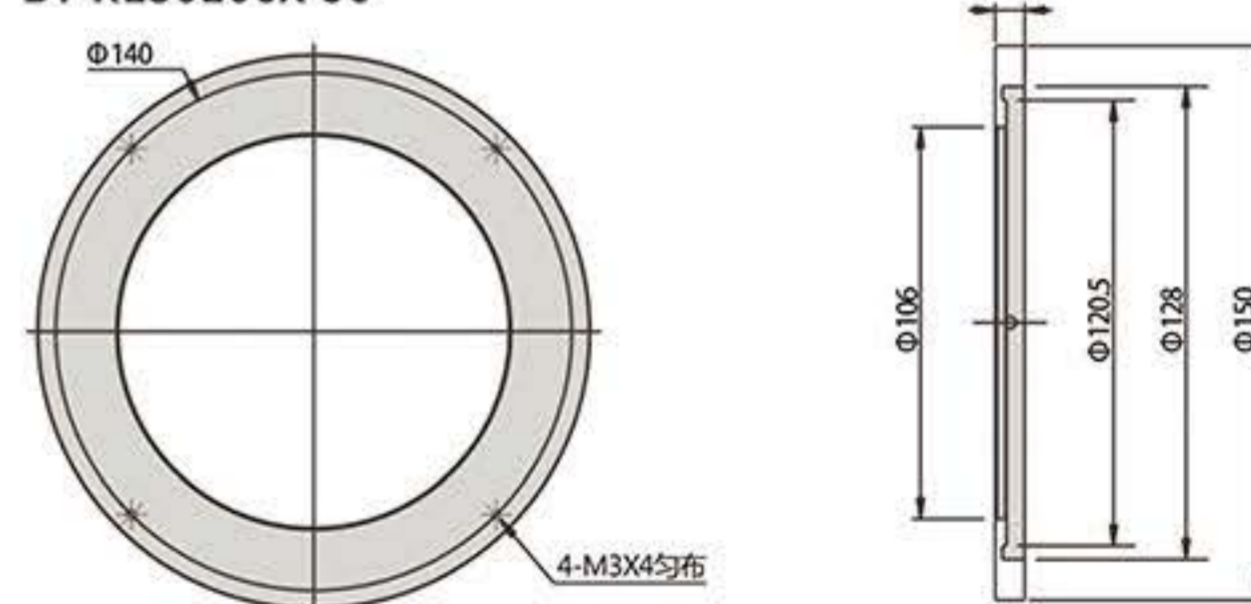
BT-R5020X-90



BT-R8050X-90



BT-R150106X-90



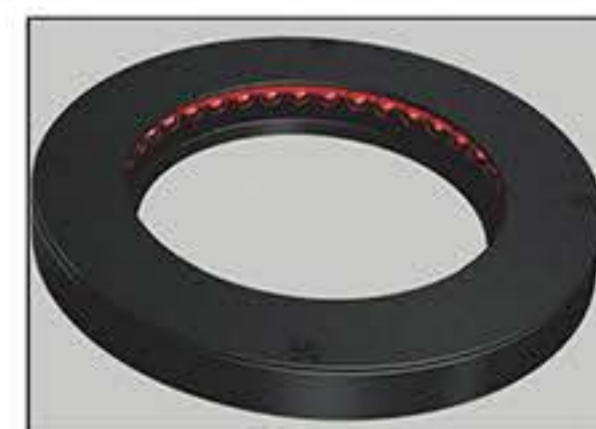
特点



内部有高导热硅胶垫, 使热量迅速散出来, 确保LED稳定发光。



保护线扣, 防止连接线折断。



低角度照明在很小的角度上将光线直接照射到工件上。

BT-S系列(条形光源)

带状的LED为安装的位置和角度提供了很大的灵活性
适用于整个工件长度上的消除炫光和均一照明。



一览

产品编号	LED颜色	重量	功率
BT-S6017R	● 红	约40g	1.2W
BT-S6017G	● 绿	约40g	1.2W
BT-S6017B	● 蓝	约40g	1.2W
BT-S6017W	○ 白	约40g	1.2W
BT-S9217R	● 红	约70g	2.4W
BT-S9217G	● 绿	约70g	2.4W
BT-S9217B	● 蓝	约70g	2.4W
BT-S9217W	○ 白	约70g	2.4W

标配件

型号	可用照明
标配	BT-S6017X
标配	BT-S9217X

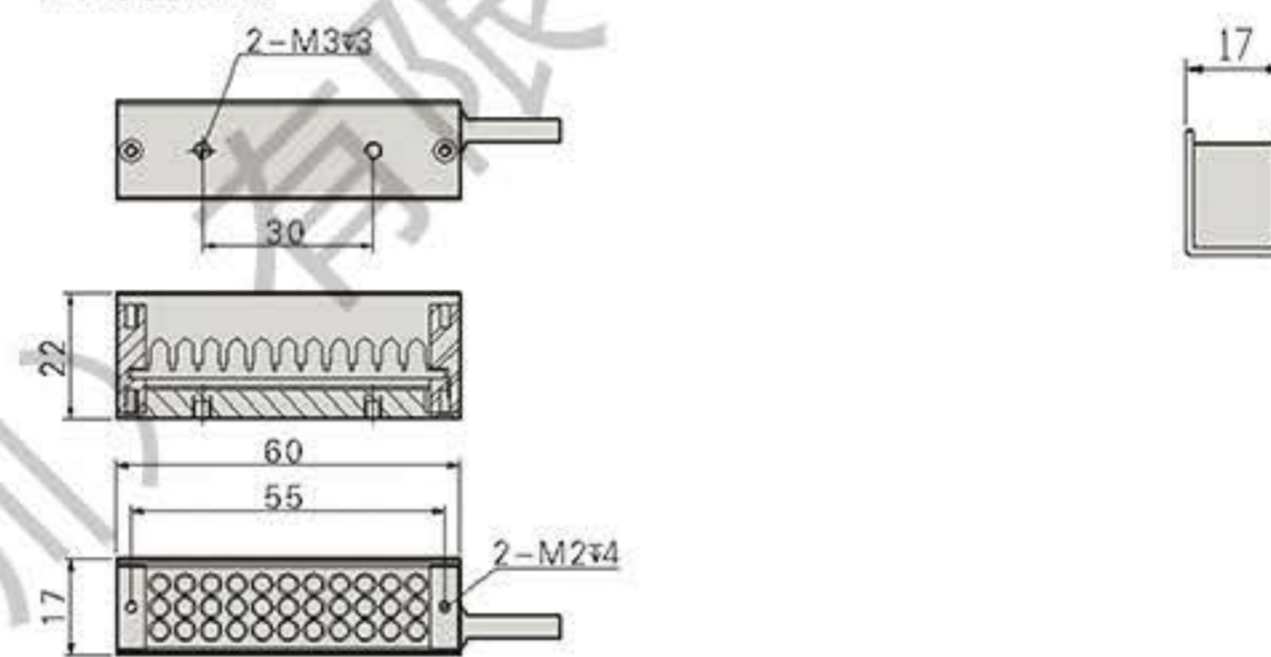
加扩散板可以提高光源均匀性,去除扩散板可以提高光源亮度。

扩散板

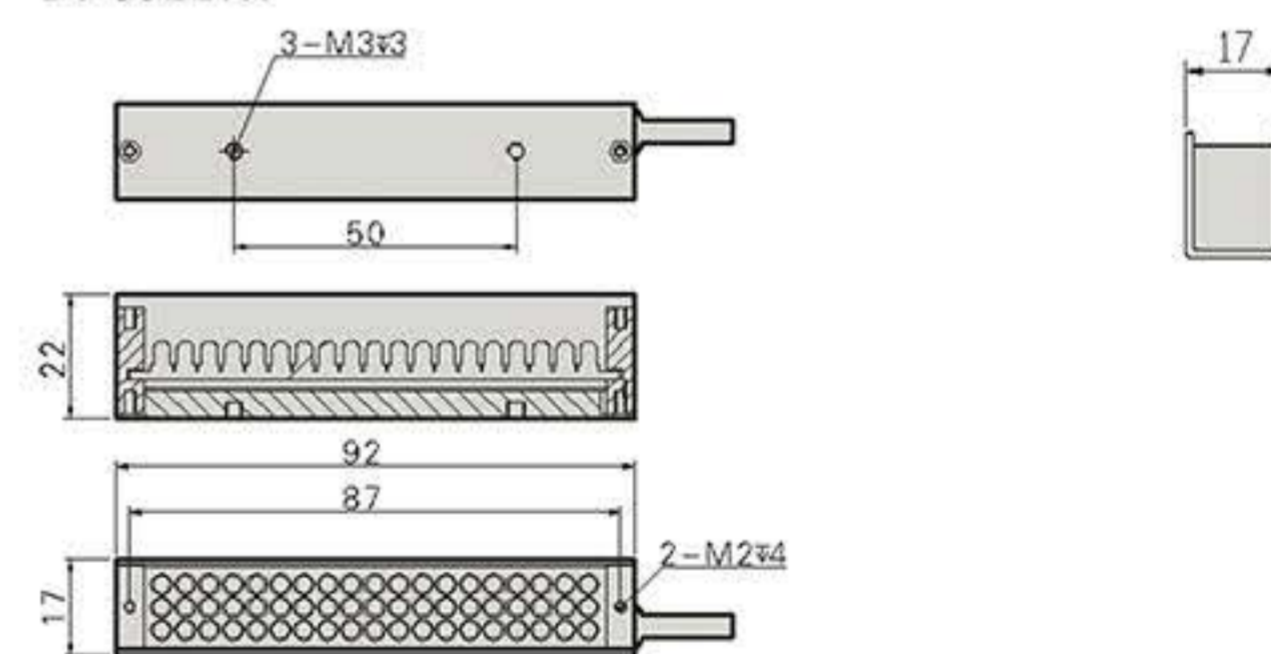
尺寸

Unit:mm

BT-S6017X



BT-S9217X



特点



内部有高导热硅胶垫,使热量迅速散发出来,确保LED稳定发光。



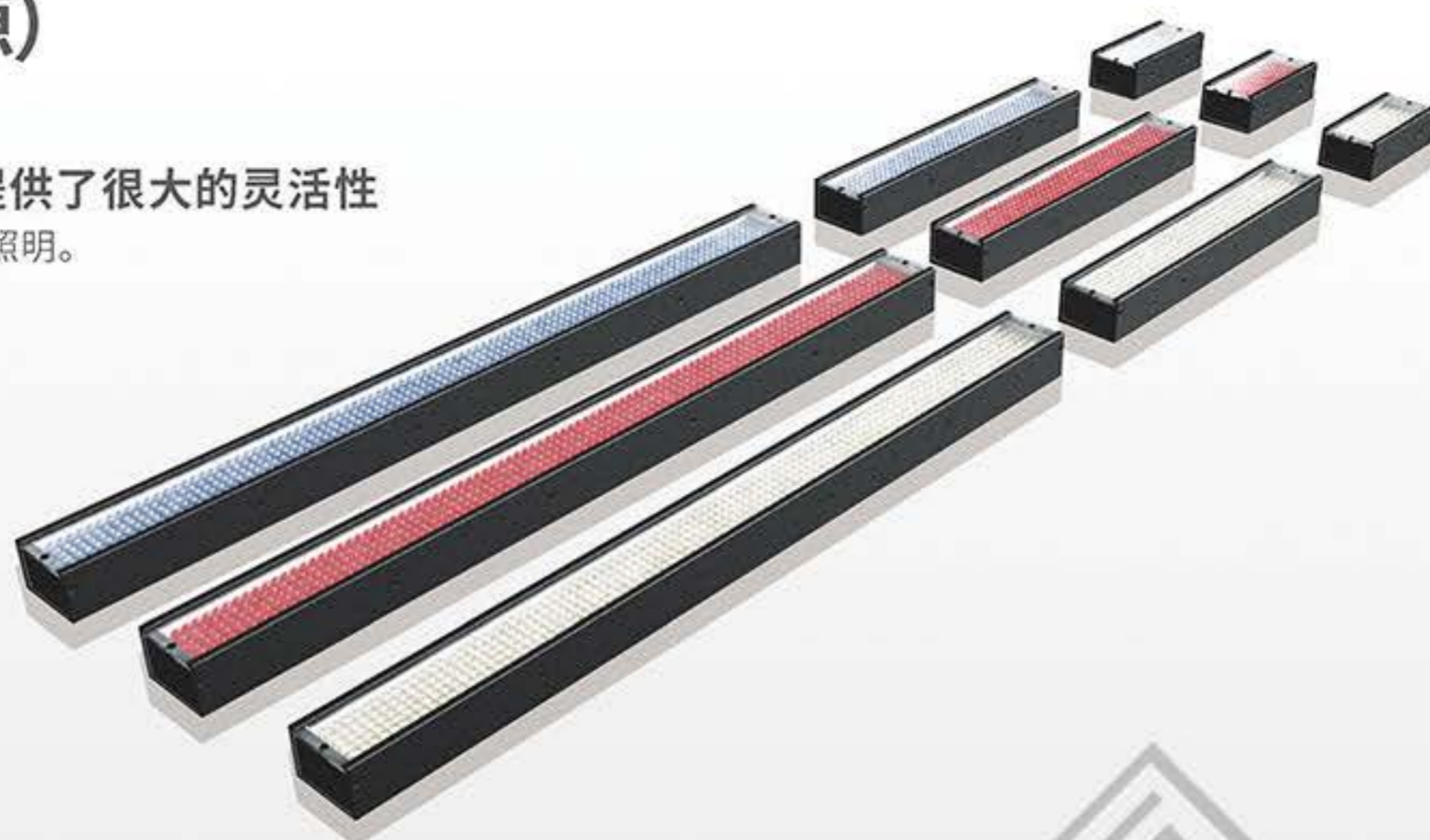
保护线扣,防止连接线折断。



高密度的LED排列,使得产生高亮且均匀的照明效果。

BT-S系列(条形光源)

带状的LED为安装的位置和角度提供了很大的灵活性
适用于整个工件长度上的消除炫光和均一照明。



一览

产品编号	LED颜色	重量	功率
BT-S7634R	● 红	约80g	2.0W
BT-S7634G	● 绿	约80g	2.0W
BT-S7634B	● 蓝	约80g	2.0W
BT-S7634W	○ 白	约80g	2.0W
BT-S20034R	● 红	约200g	5.0W
BT-S20034G	● 绿	约200g	5.0W
BT-S20034B	● 蓝	约200g	5.0W
BT-S20034W	○ 白	约200g	5.0W
BT-S41334R	● 红	约400g	10.0W
BT-S41334G	● 绿	约400g	10.0W
BT-S41334B	● 蓝	约400g	10.0W
BT-S41334W	○ 白	约400g	10.0W

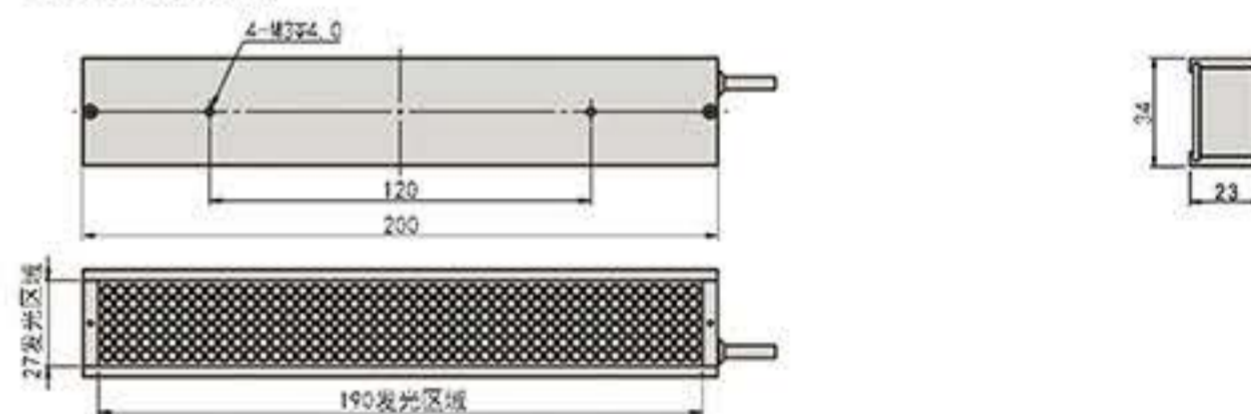
尺寸

Unit:mm

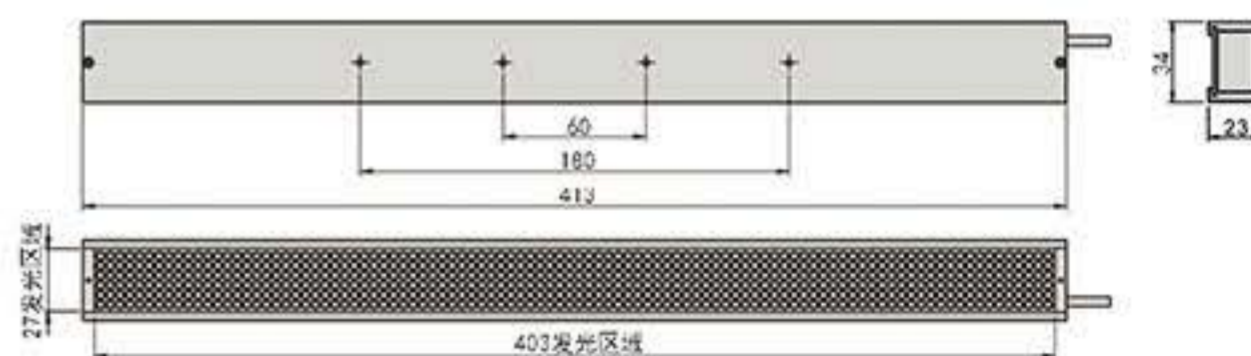
BT-S7634X



BT-S20034X



BT-S41334X



标配件

型号	可用照明
标配	BT-S7634X
标配	BT-S20034X
标配	BT-S41334X

加扩散板可以提高光源均匀性,去除扩散板可以提高光源亮度。

特点



内部有高导热硅胶垫,使热量迅速散发出来,确保LED稳定发光。



保护线扣,防止连接线折断。

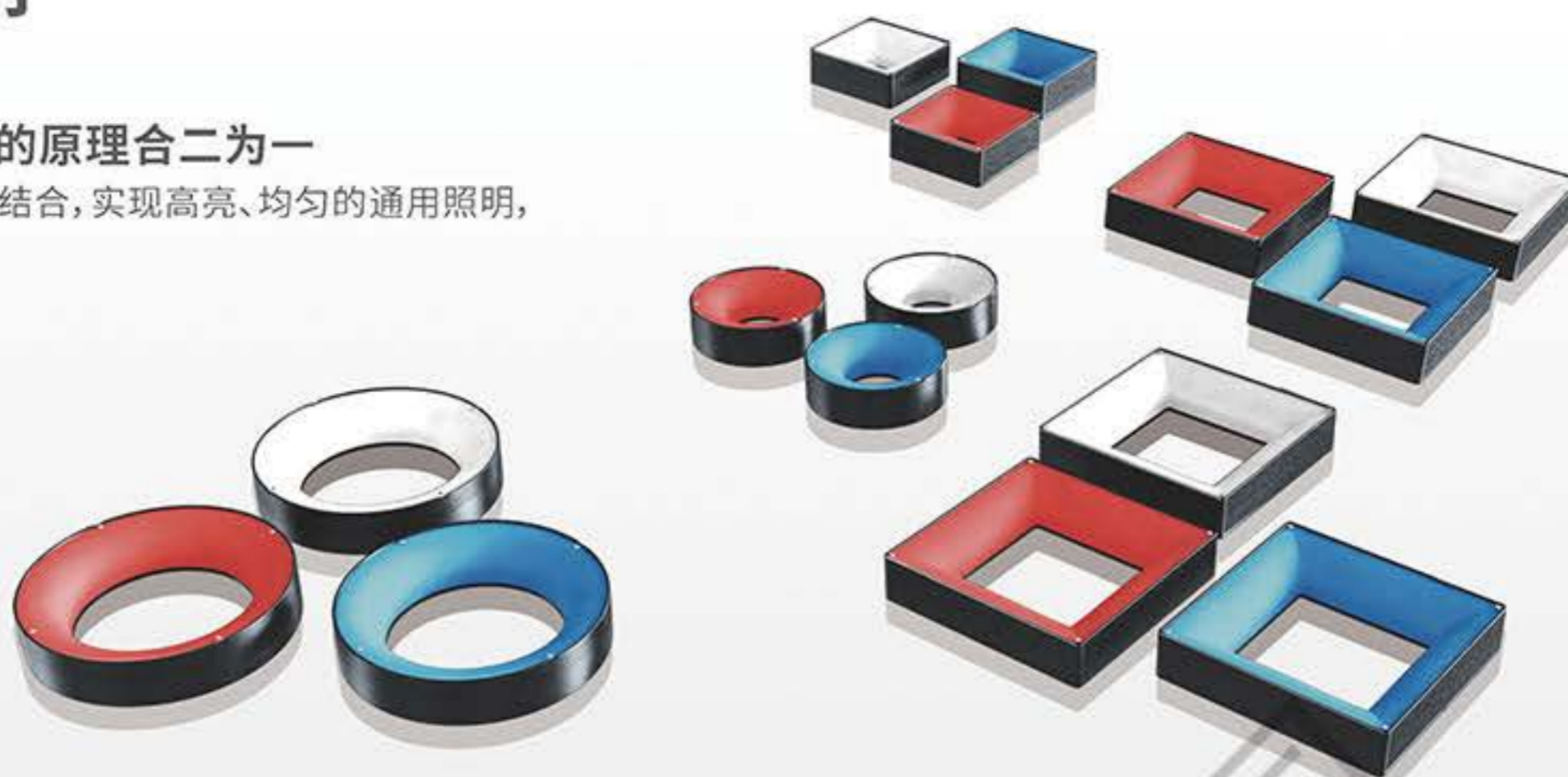


高密度的LED排列,使得产生高亮且均匀的照明效果。

BT-RM/QM系列

将环形、圆顶和小角度光源的原理合二为一

将环形、圆顶及小角度光源的原理结合, 实现高亮、均匀的通用照明, 应用广泛。



一览

产品编号	LED颜色	重量	功率
BT-RM8036R	● 红	约40g	1.2W
BT-RM8036G	● 绿	约40g	1.2W
BT-RM8036B	● 蓝	约40g	1.2W
BT-RM8036W	○ 白	约40g	1.2W
BT-RM13086R	● 红	约70g	2.4W
BT-RM13086G	● 绿	约70g	2.4W
BT-RM13086B	● 蓝	约70g	2.4W
BT-RM13086W	○ 白	约70g	2.4W

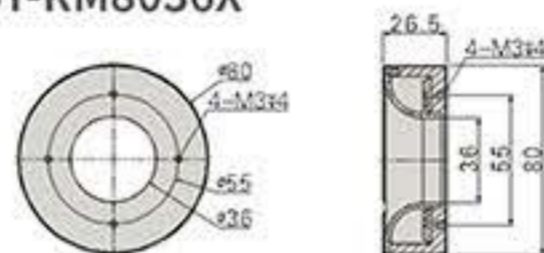
一览

产品编号	LED颜色	重量	功率
BT-QM7026R	● 红	约190g	3.0W
BT-QM7026G	● 绿	约190g	3.0W
BT-QM7026B	● 蓝	约190g	3.0W
BT-QM7026W	○ 白	约190g	3.0W
BT-QM10056R	● 红	约270g	5.0W
BT-QM10056G	● 绿	约270g	5.0W
BT-QM10056B	● 蓝	约270g	5.0W
BT-QM10056W	○ 白	约270g	5.0W
BT-QM12076R	● 红	约330g	6.5W
BT-QM12076G	● 绿	约330g	6.5W
BT-QM12076B	● 蓝	约330g	6.5W
BT-QM12076W	○ 白	约330g	6.5W

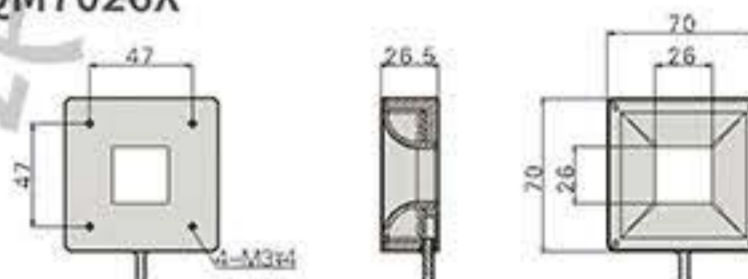
尺寸

Unit:mm

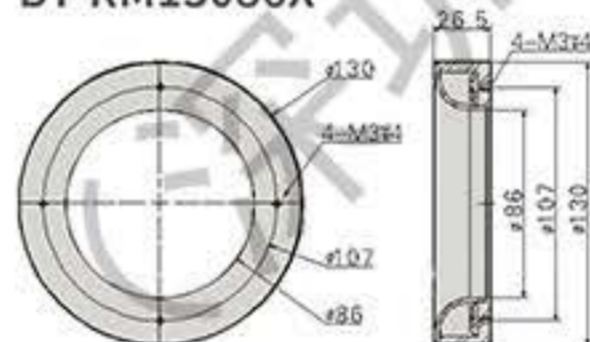
BT-RM8036X



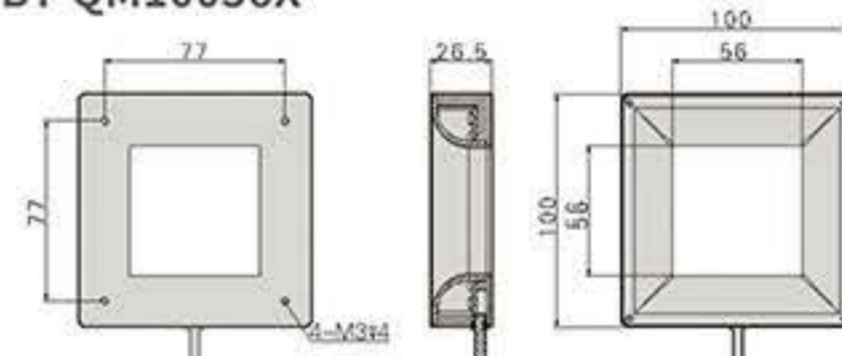
BT-QM7026X



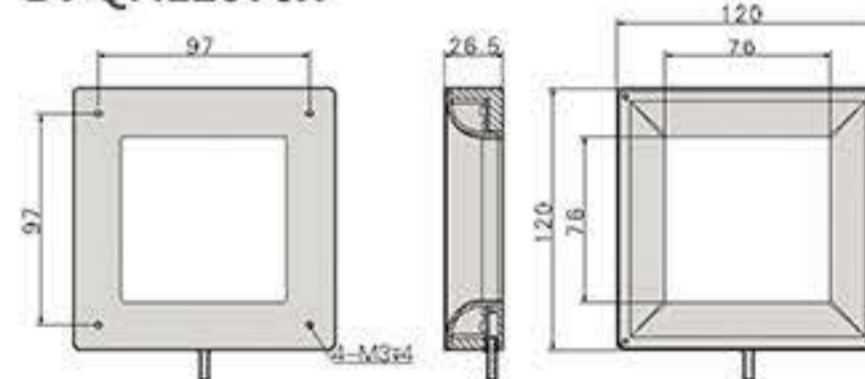
BT-RM13086X



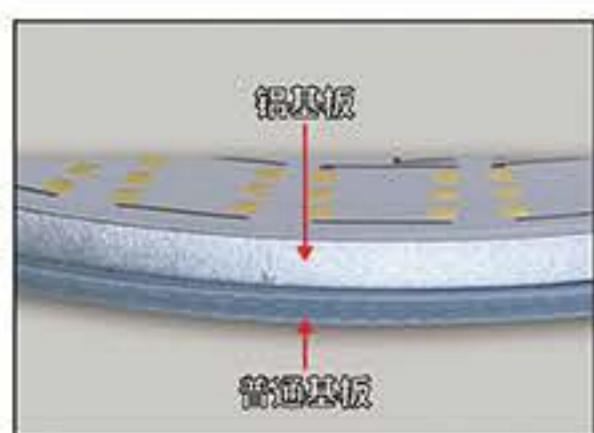
BT-QM10056X



BT-QM12076X



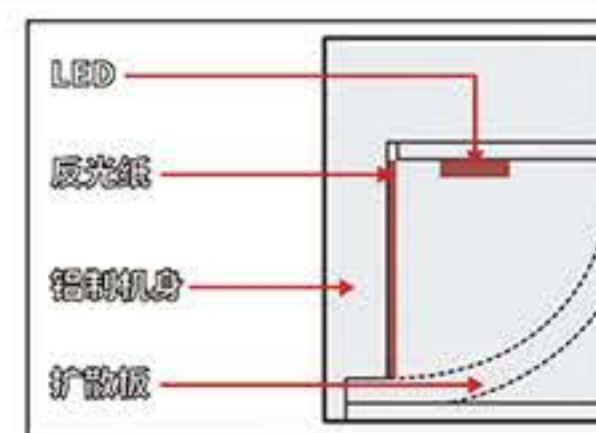
特点



铝基板, 使热量迅速散发出来, 确保LED稳定发光。



消光处理的扩散板, 为了获得最大的扩散效果, 整个扩散板经过了消光处理。

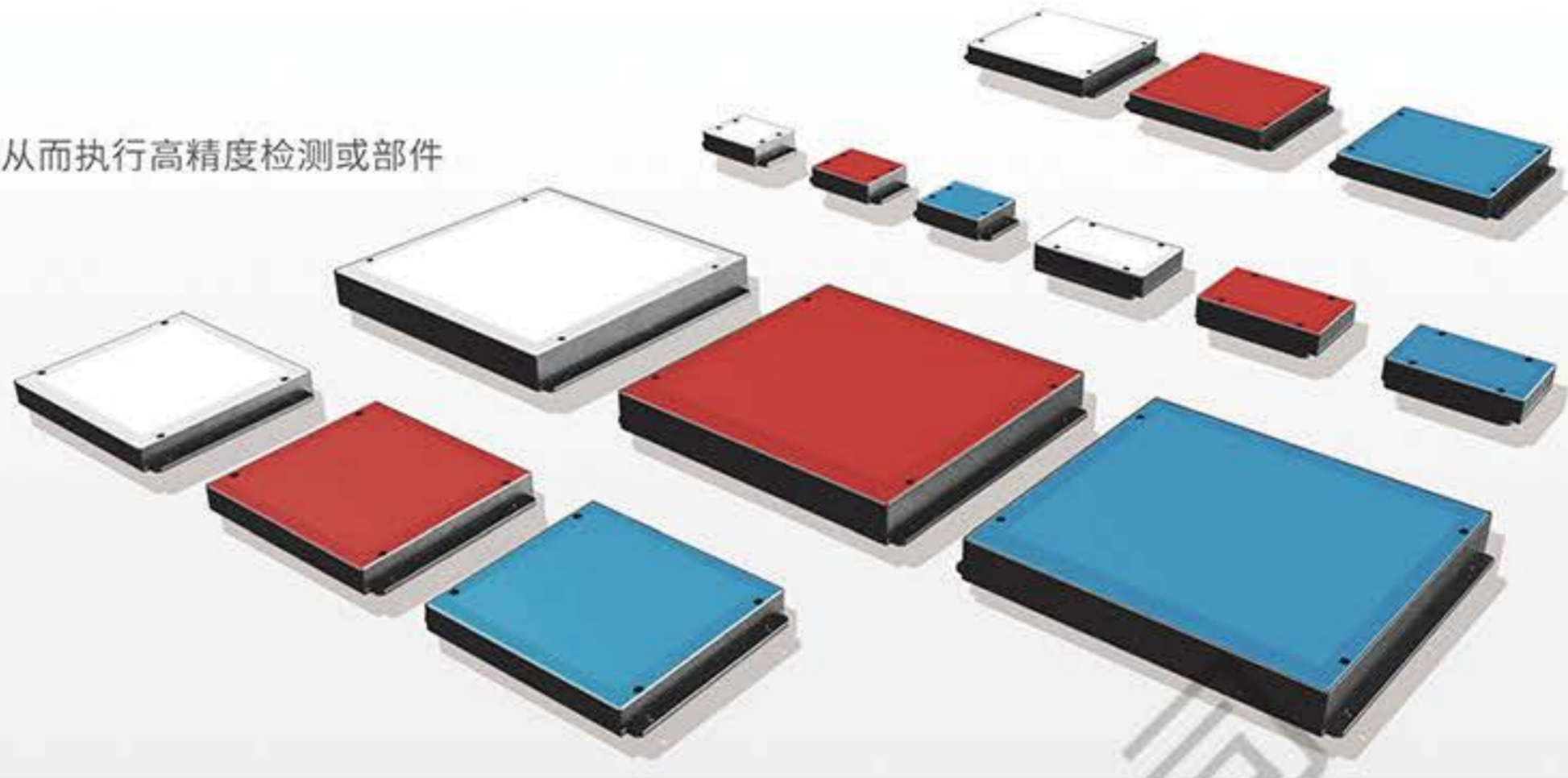


高密度的LED排列, 使得产生高亮且均匀的照明效果。

BT-B系列(背光光源)

薄型背面光源

背光照明能进行清晰的工件轮廓投影,从而执行高精度检测或部件区分。



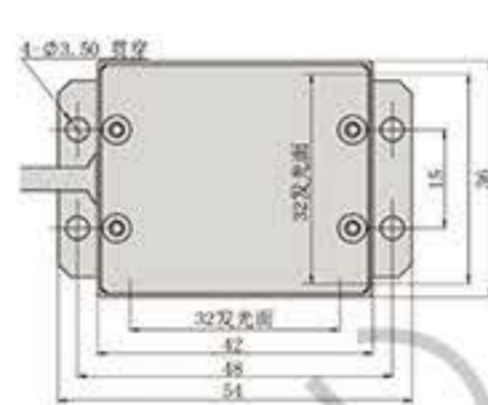
一览

产品编号	LED颜色	重量	功率
BT-B4236R	● 红	约30g	0.7W
BT-B4236B	● 蓝	约30g	1.1W
BT-B4236W	○ 白	约30g	1.2W
BT-B6642R	● 红	约45g	1.5W
BT-B6642B	● 蓝	约45g	2.0W
BT-B6642W	○ 白	约45g	2.0W
BT-B8781R	● 红	约90g	3.6W
BT-B8781B	● 蓝	约90g	4.8W
BT-B8781W	○ 白	约90g	4.8W
BT-B10296R	● 红	约135g	5.4W
BT-B10296B	● 蓝	约135g	6.8W
BT-B10296W	○ 白	约135g	6.8W
BT-B160154R	● 红	约350g	6.5W
BT-B160154B	● 蓝	约350g	8.6W
BT-B160154W	○ 白	约350g	8.6W

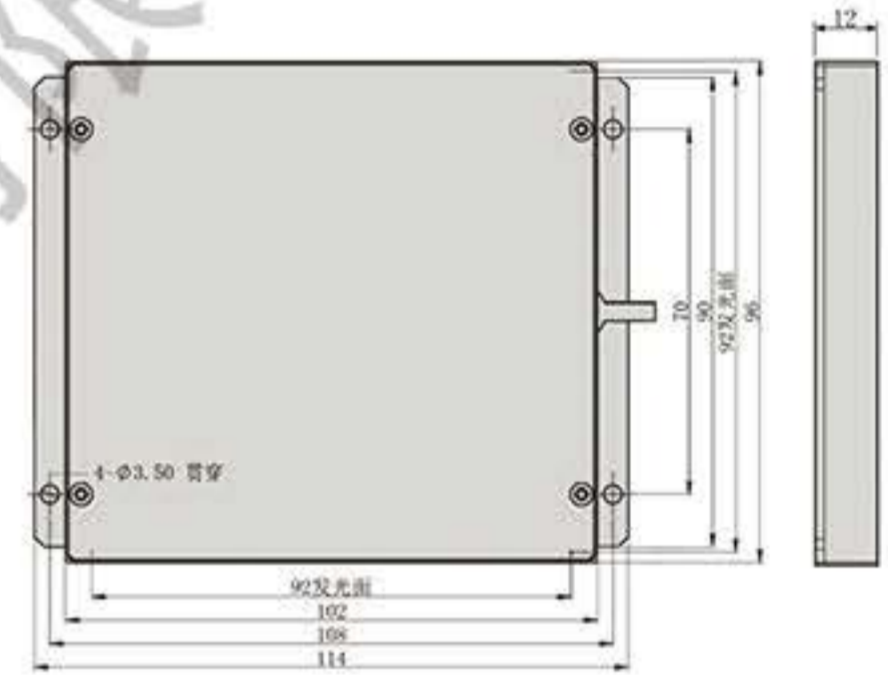
尺寸

Unit:mm

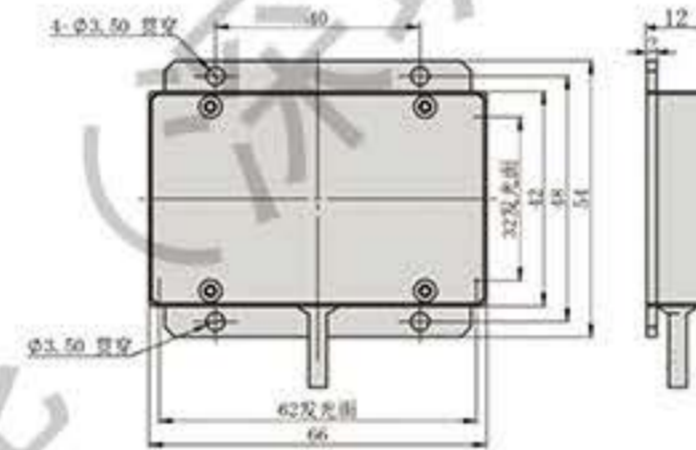
BT-B4236X



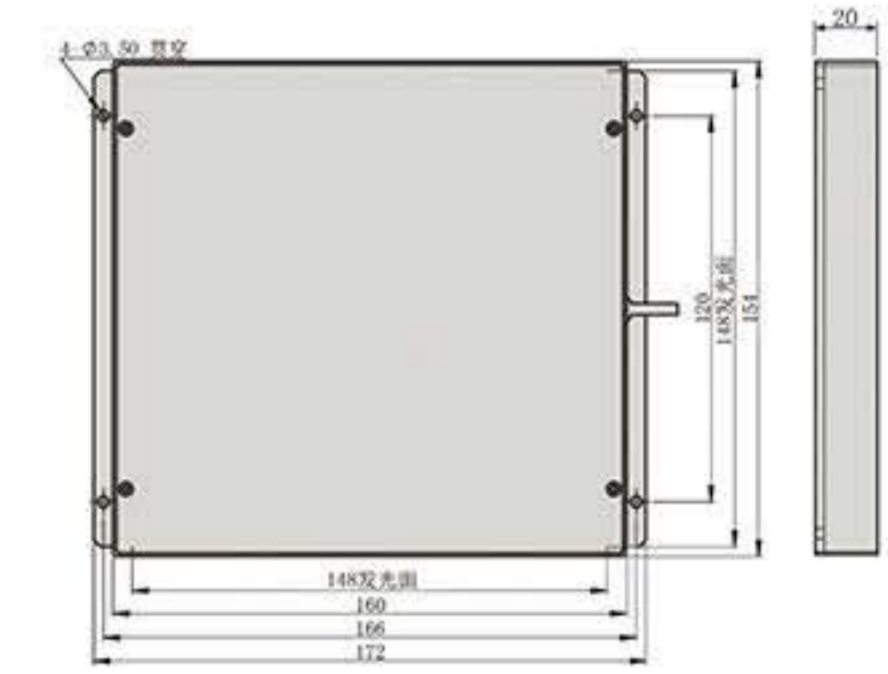
BT-B10296X



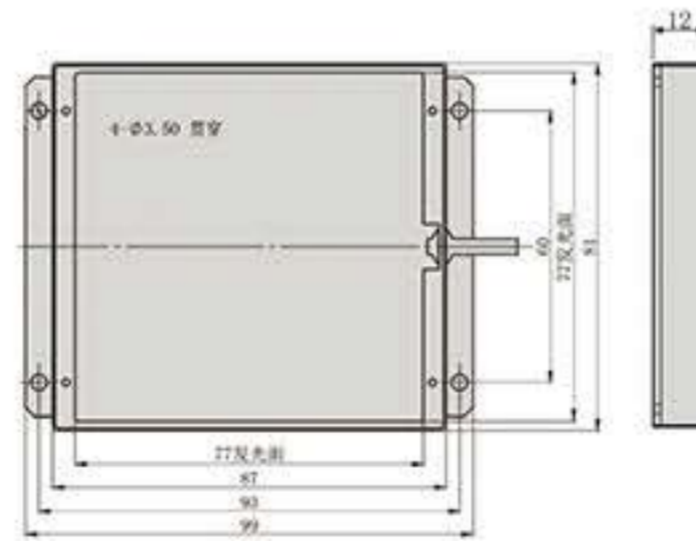
BT-B6642X



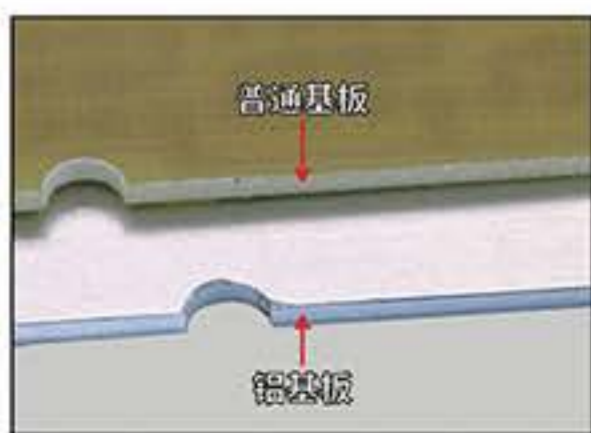
BT-B160154X



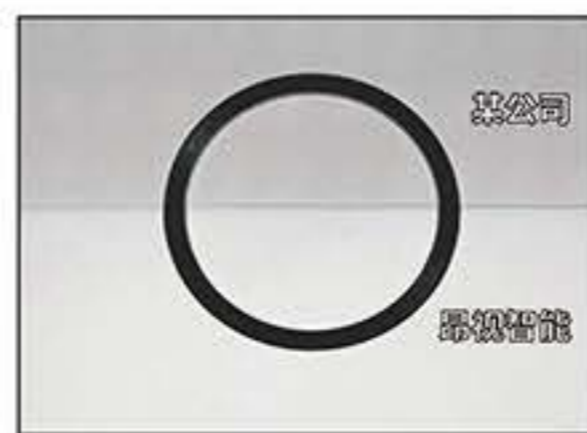
BT-B8781X



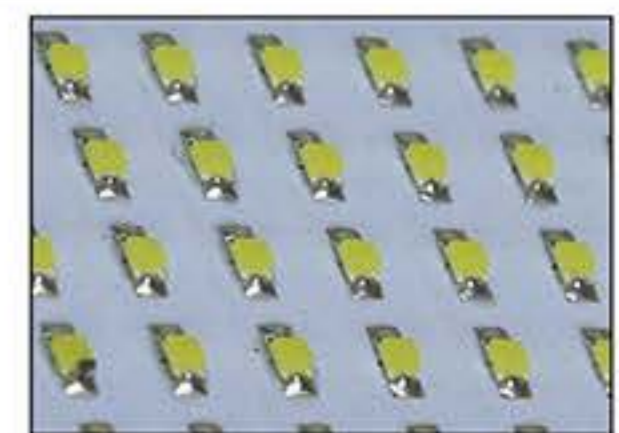
特点



铝基板,使热量迅速散发出来,确保LED稳定发光。



特殊的光学设计,使得同等功耗的情况比行业同类产品亮度提升30%,光束更接近平行光。



高密度的LED排列,使得产生高亮且均匀的照明效果。

BT-C系列(同轴光源)

同轴垂直照明发射的光线与CCD和镜头在同一光轴上
这种照明类型具备高对比度,因为只有镜面反射光才能反射回CCD。



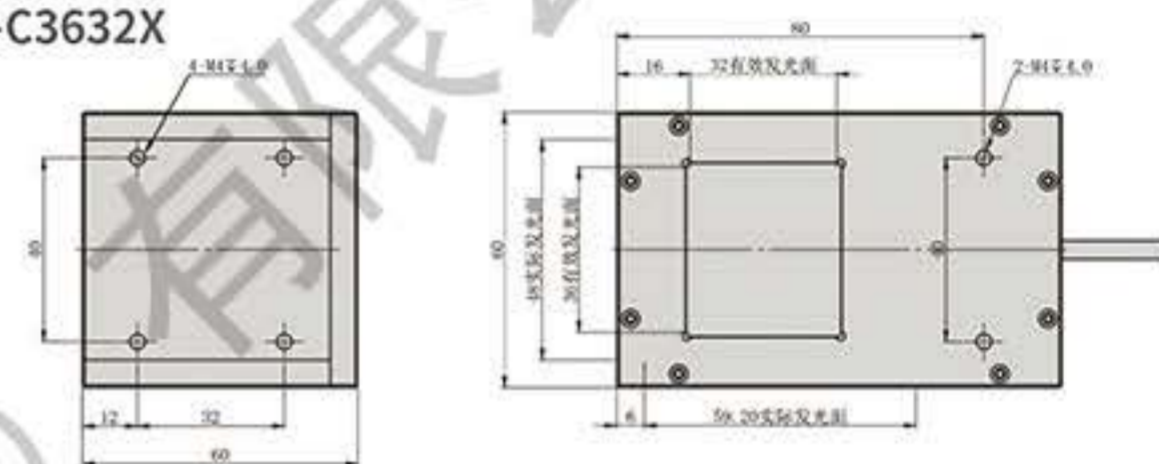
一览

产品编号	LED颜色	重量	功率
BT-C3632R	● 红	约350g	4.0W
BT-C3632G	● 绿	约350g	5.0W
BT-C3632B	● 蓝	约350g	5.0W
BT-C3632W	○ 白	约350g	5.0W
BT-C5050R	● 红	约600g	8.0W
BT-C5050G	● 绿	约600g	10.0W
BT-C5050B	● 蓝	约600g	10.0W
BT-C5050W	○ 白	约600g	10.0W
BT-C6060R	● 红	约800g	12.0W
BT-C6060G	● 绿	约800g	14.0W
BT-C6060B	● 蓝	约800g	14.0W
BT-C6060W	○ 白	约800g	14.0W
BT-C8080R	● 红	约1100g	14.0W
BT-C8080G	● 绿	约1100g	16.0W
BT-C8080B	● 蓝	约1100g	16.0W
BT-C8080W	○ 白	约1100g	16.0W

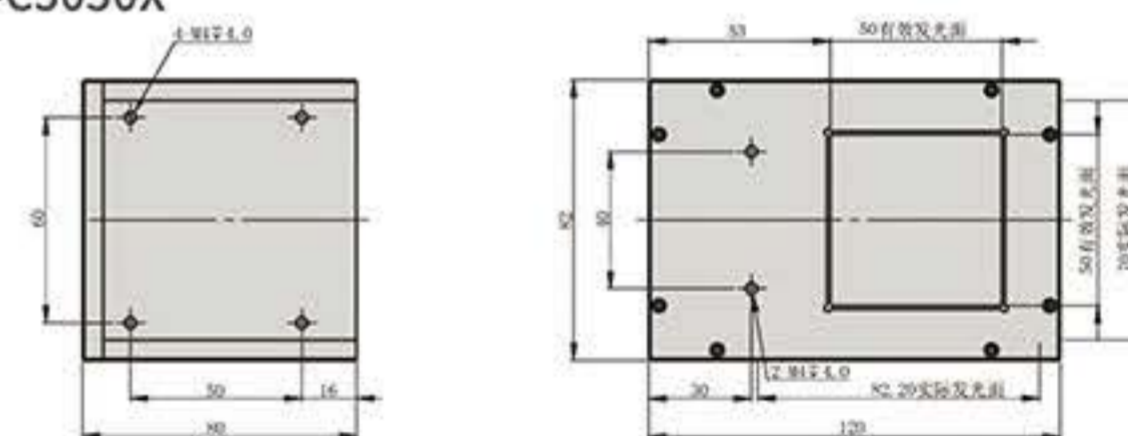
尺寸

Unit:mm

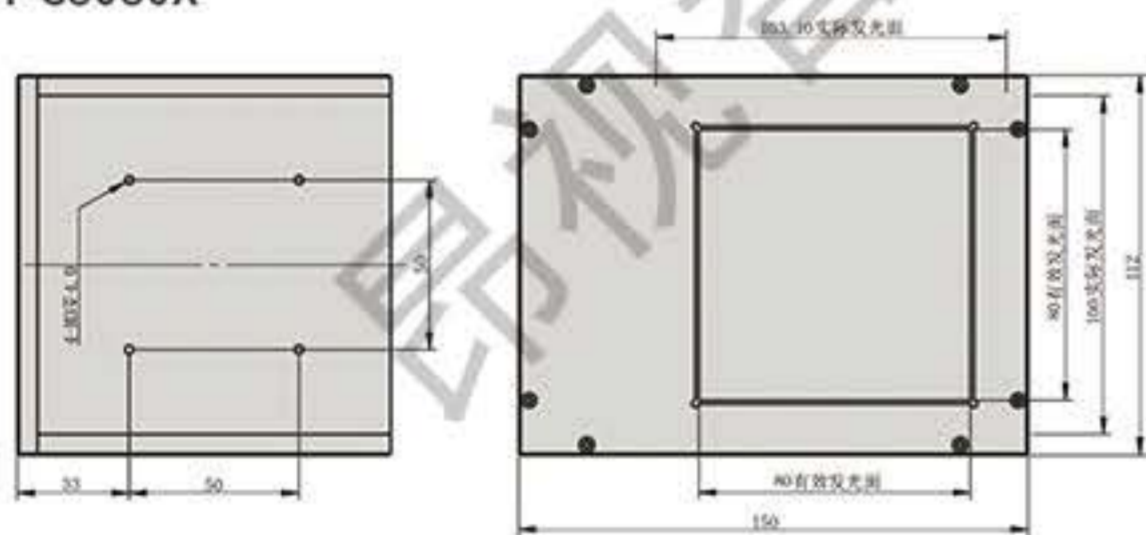
BT-C3632X



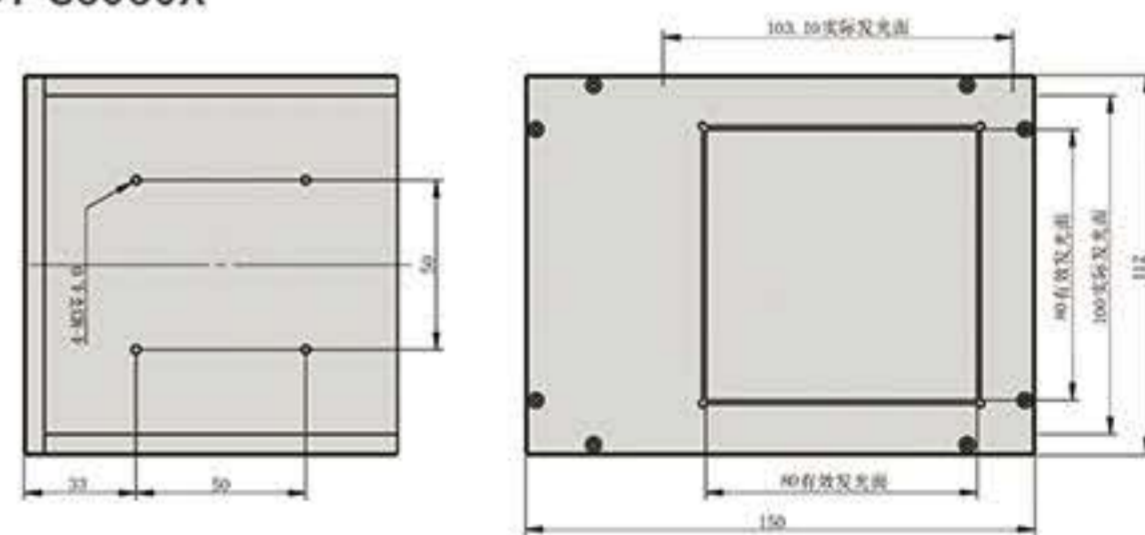
BT-C5050X



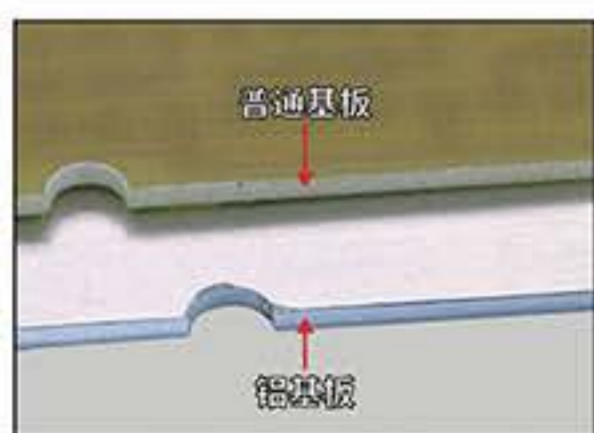
BT-C8080X



BT-C6060X



特点



铝基板,使热量迅速散发出来,确保LED稳定发光。



保护线扣,防止连接线折断。



高密度的LED排列,使得产生高亮且均匀的照明效果。

BT-D系列(圆顶光源)

提供均匀的扩散光, 产生无影灯效果

圆顶照明消除了标准照明所产生的阴影和反光(炫光)。



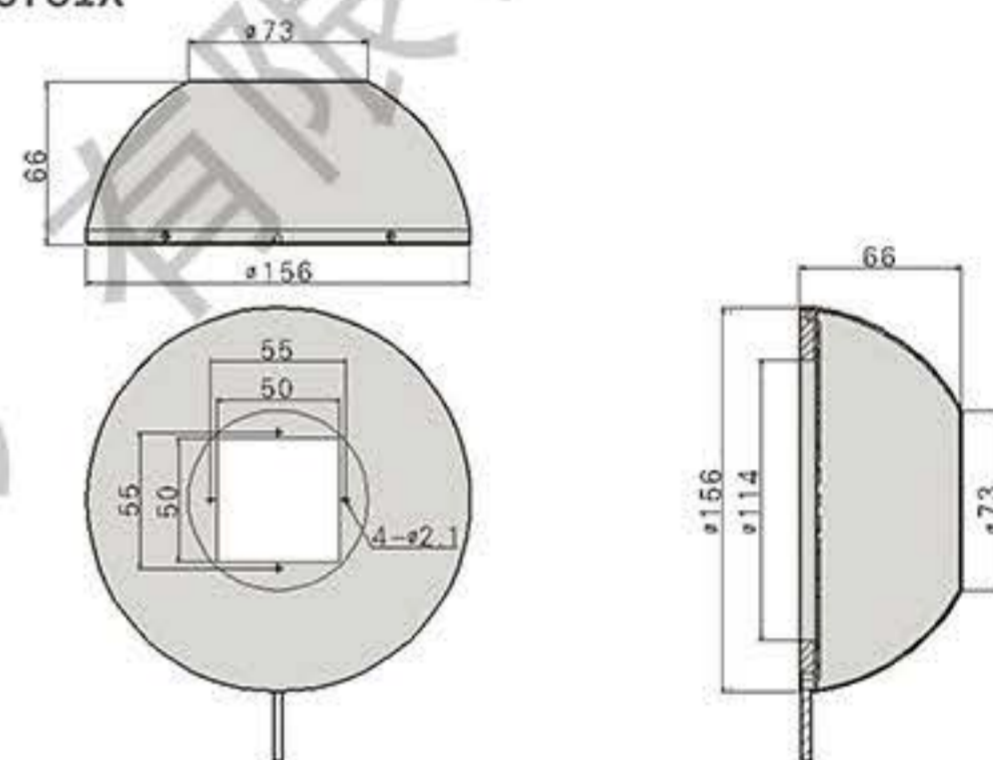
一览

产品编号	LED颜色	重量	功率
BT-B8781R	● 红	约80g	3.0W
BT-B8781G	● 绿	约80g	3.6W
BT-B8781B	● 蓝	约80g	3.6W
BT-B8781W	○ 白	约80g	3.6W
BT-B6642R	● 红	约180g	7.2W
BT-B6642G	● 绿	约180g	10.0W
BT-B6642B	● 蓝	约180g	10.0W
BT-B6642W	○ 白	约180g	10.0W

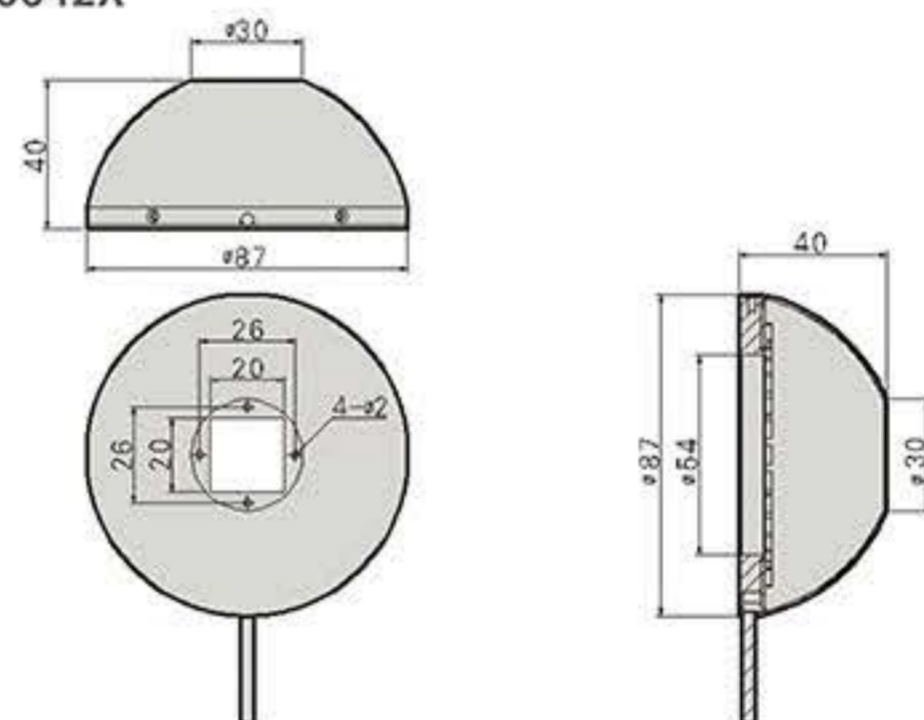
尺寸

Unit:mm

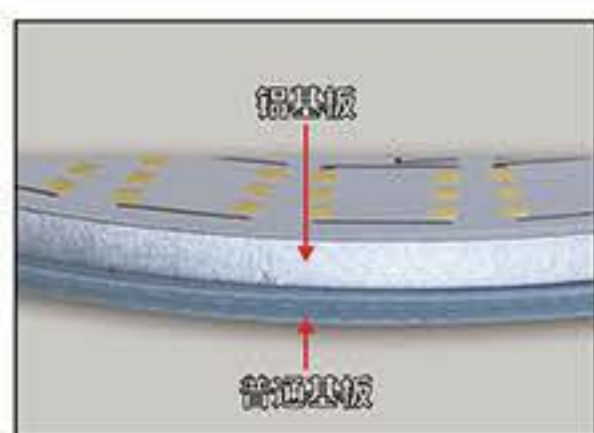
BT-B8781X



BT-B6642X



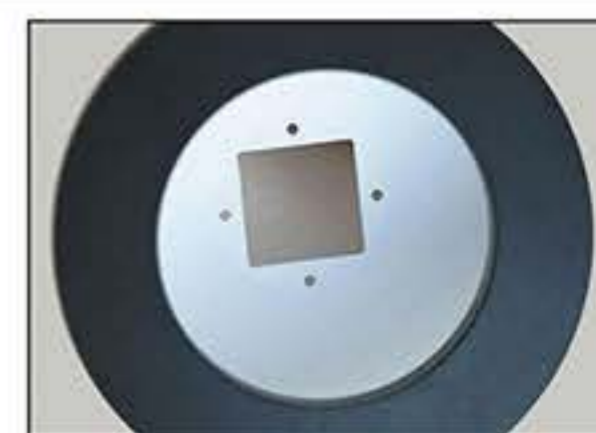
特点



铝基板, 使热量迅速散发出来, 确保LED稳定发光。



无积尘的机构设计。

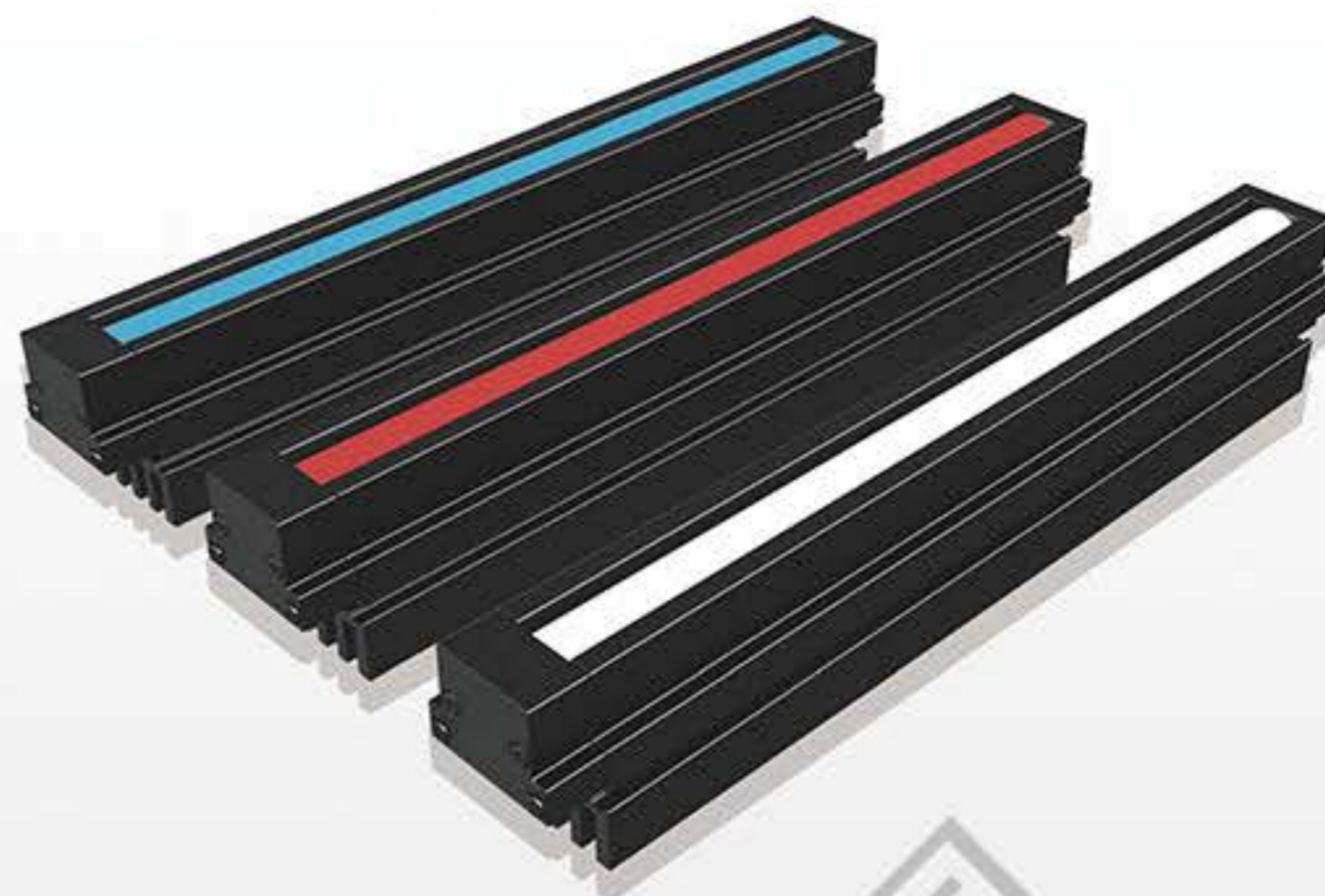


反光涂层, 特殊漫反射材料涂覆, 反射效率大于90% (行业一般80%)。

BT-LP系列(平行线光源)

线性光, 高均匀性、超高强度光照明

采用柱面透镜聚光, 适用于各种流水线连续检测场合。



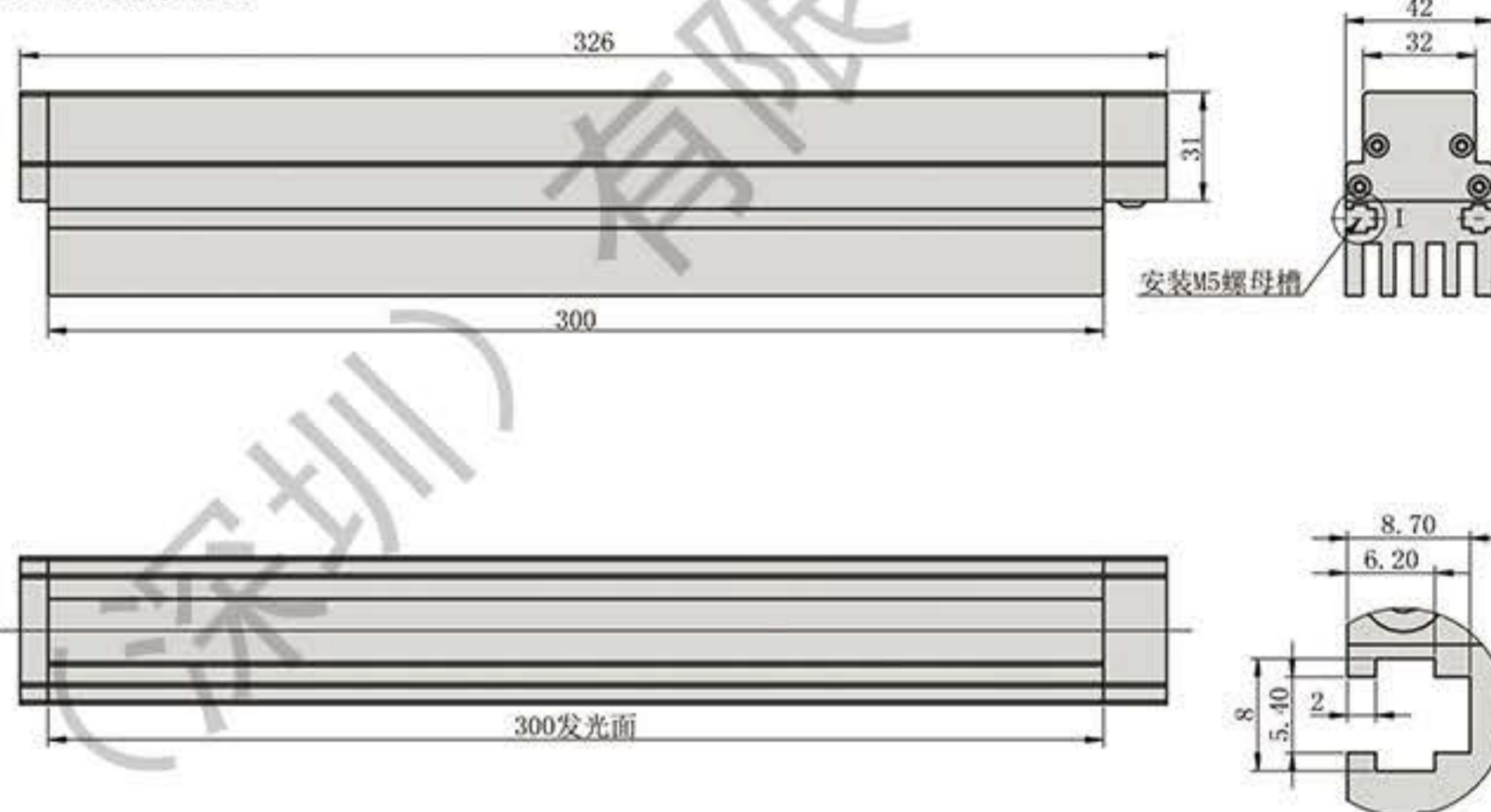
一览

产品编号	LED颜色	重量	功率
BT-LP30020R	● 红	约620g	14.5W
BT-LP30020B	● 蓝	约620g	18.0W
BT-LP30020W	○ 白	约620g	18.0W

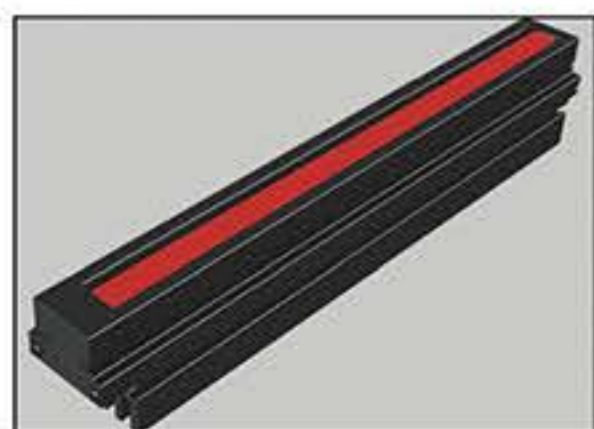
尺寸

Unit:mm

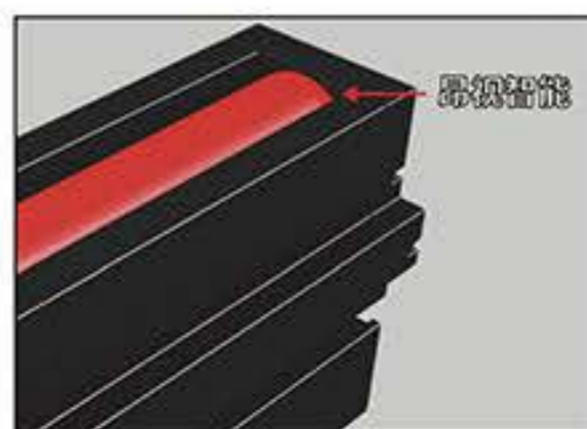
BT-LP30020X



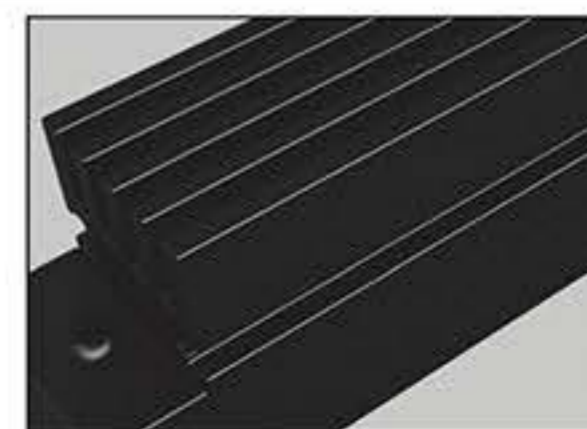
特点



线性光, 高均匀性、超高强度光照明。



采用柱面透镜聚光。



高效散热器, 确保LED稳定发光。

光源控制器

简易控制器

亮度调节,小巧轻便,易于使用。



照明控制

LED照明因为其灵活性和长使用寿命的特性,所以在视觉系统中被用作标准配置。然而由于复杂的接线和排序,LED的快速切换性能无法充分发挥,照明持续处于开启状态。

频闪照明

不需要时关闭照明大幅延长了照明的使用寿命。在单机式视觉系统中使用LED照明的一个优点即高频率的ON/OFF切换不会损坏LED元件。例如ON/OFF的时间比为1:4时(例如10ms比40ms),那么预期使用寿命就是持续运行时的5倍。

LED照明用选购连接线

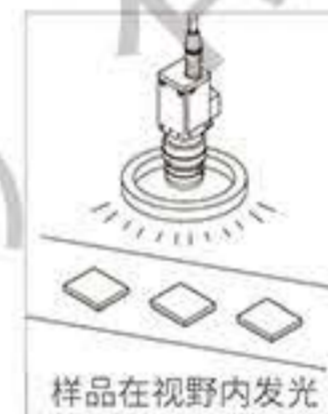


LED专用双头连接线

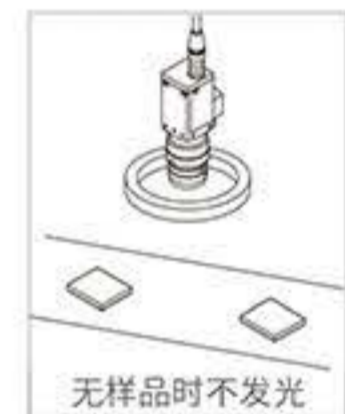


LED延长连接线

种类	型号	功能描述
LED专用双头连接线	RZ.07-00359A	—
LED延长连接线	RZ.01-00794A	2m延长线
	RZ.01-00372A	3m延长线
	RZ.01-00373A	5m延长线



样品在视野内发光



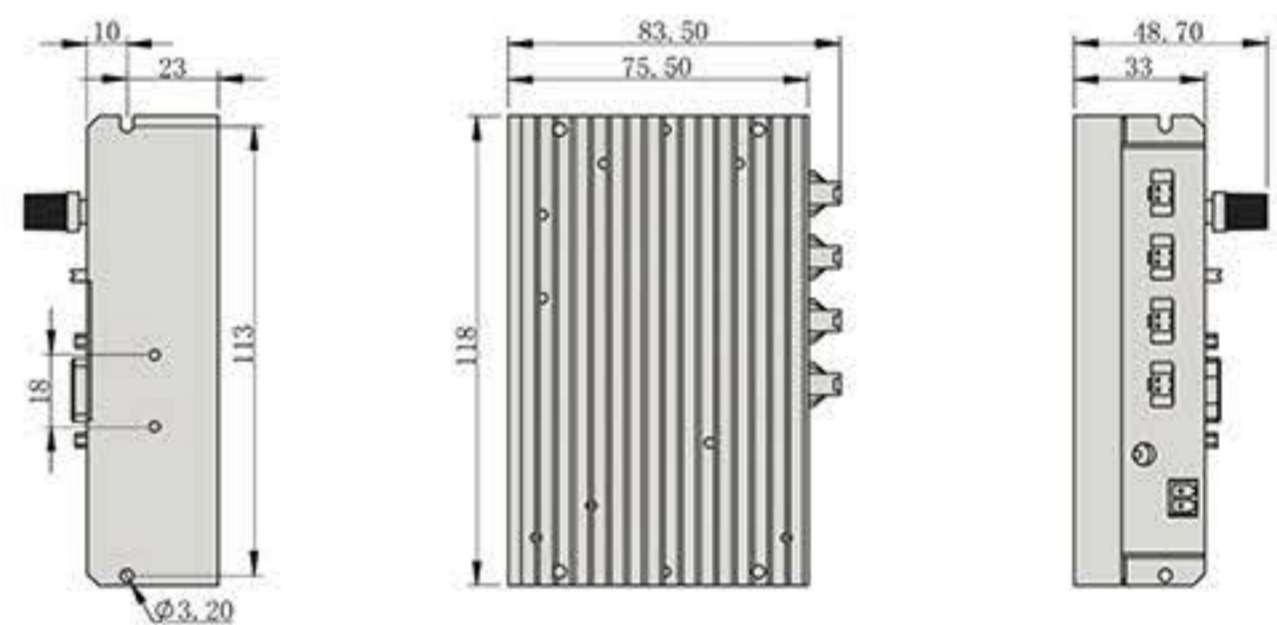
无样品时不发光

特点

- 标准工业24V直流输入,亮度可调。
- 全铝合金外壳,高效散热,产品寿命长,电源转换效率高90%
- 外形尺寸紧凑,节省安装空间。

尺寸

Unit:mm



使用LED照明注意事项

- 使用前请确保输入电压在额定范围内推荐使用频闪照明技术进行照明检测。
- 高温高湿环境下使用会加速产品的老化。
- 保持控制器周围空气流通或增加风扇、导热性安装支架可有效降低控制器的发热量。
- 输出电流超出额定最大值会使产品发热量迅速增加。

参数

型号		BT-TLC24015R-47
输出	照明控制方法	带外部触发,直流24V输入;内置防反与软启动保护电路
	通道数	4CH
	电压	15~24V DC
输入	电流 (MAX)	1A/CH
	电压范围	24V DC
工作环境	最小功率	75W
	环境温度	-5~60°C
	环境湿度	35%到85%RH(无凝结)
尺寸 (mm)		118*83.5*48.7
重量 (g)		约300