



## 关于昂视

昂视智能(深圳)有限公司(以下简称“昂视”)成立于深圳坪山,是一家机器视觉专业化生产供应商,是集底层算法研发、产品开发、生产、销售于一体的科技型企业。

昂视主营业务:为制造自动化领域提供2D视觉、3D视觉、读码器、传感器等工业产品。

昂视具备自主知识产权及富有卓越的创新研发能力,拥有光学、机械、电子、算法、软件等研发团队,能基于客户产品的设计和规格,提供高效的视觉检测解决方案。

昂视在深圳、广州、苏州、上海、山东、武汉、成都等全国主要城市布局营销网络,为客户提供专业的项目评估、解决方案及售后服务,帮助企业提高产品质量、消除生产错误、降低制造成本,实现生产利润最大化。

## 愿景

科技改变世界

## 使命

以优秀的产品和服务,给客户创造价值,给员工提供机遇,为股东赢得收益,为社会做出贡献。

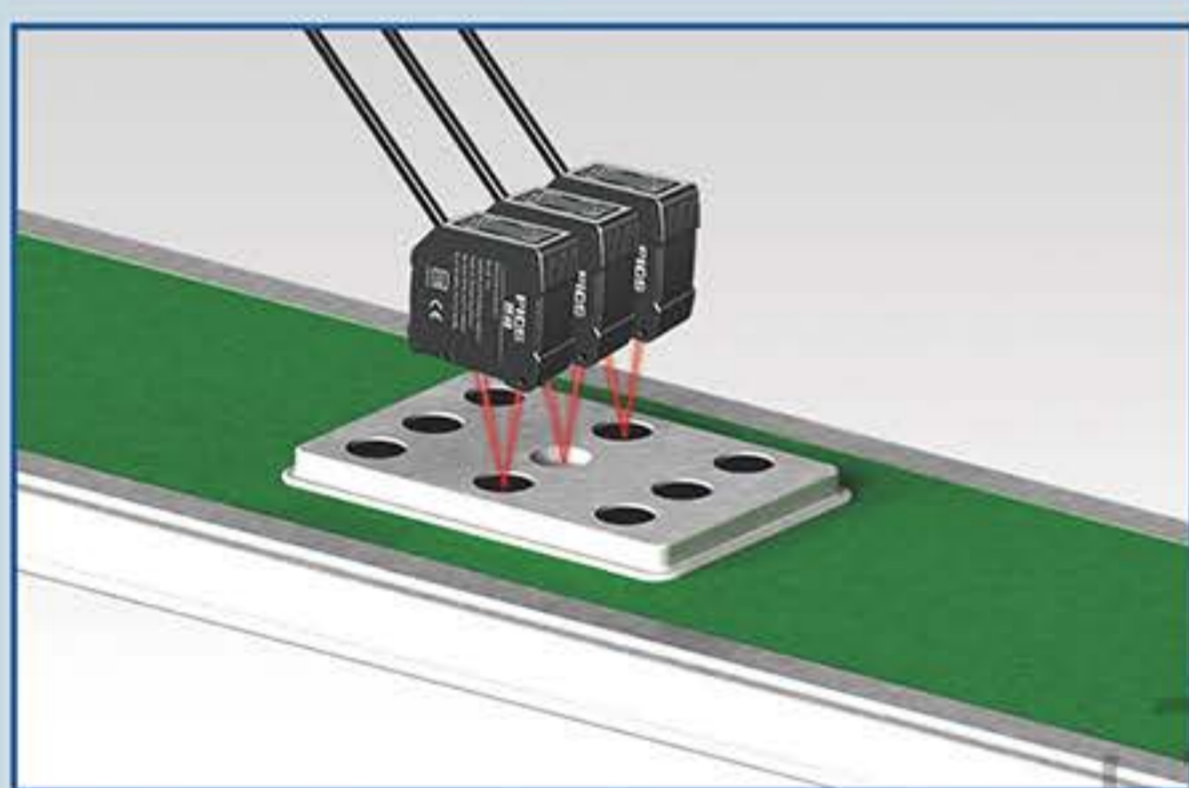
## 功能特性

- 光功率自动增益及曝光补偿, 可靠检测各类材质
- 多种检测模式, 适应各类应用场景
- LED屏显示
- 结构设计紧凑, 体积小, 安装方便
- 测量精度高, 性能可靠

## 支持工件样式及场景

### 黑色工件

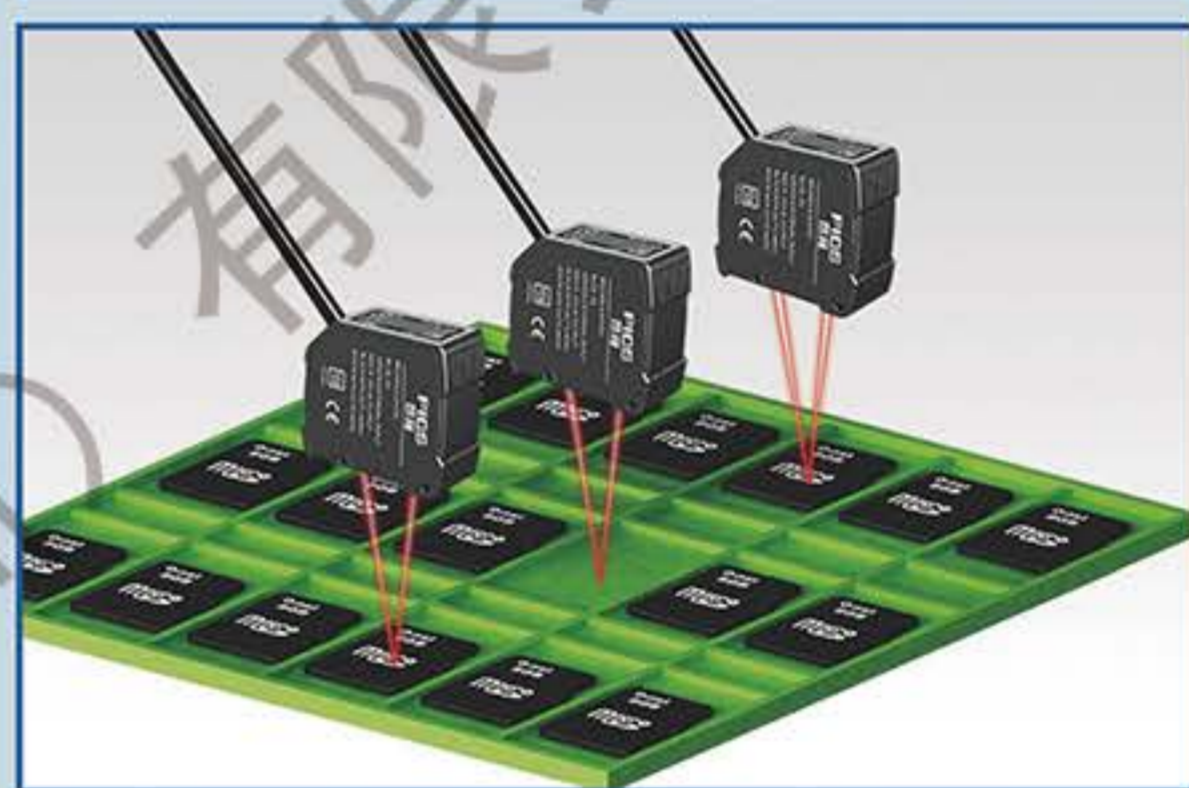
确认黑色药片是否放入



即使是反射率极低的黑色工件, 也能准确检测。

### 印字工件

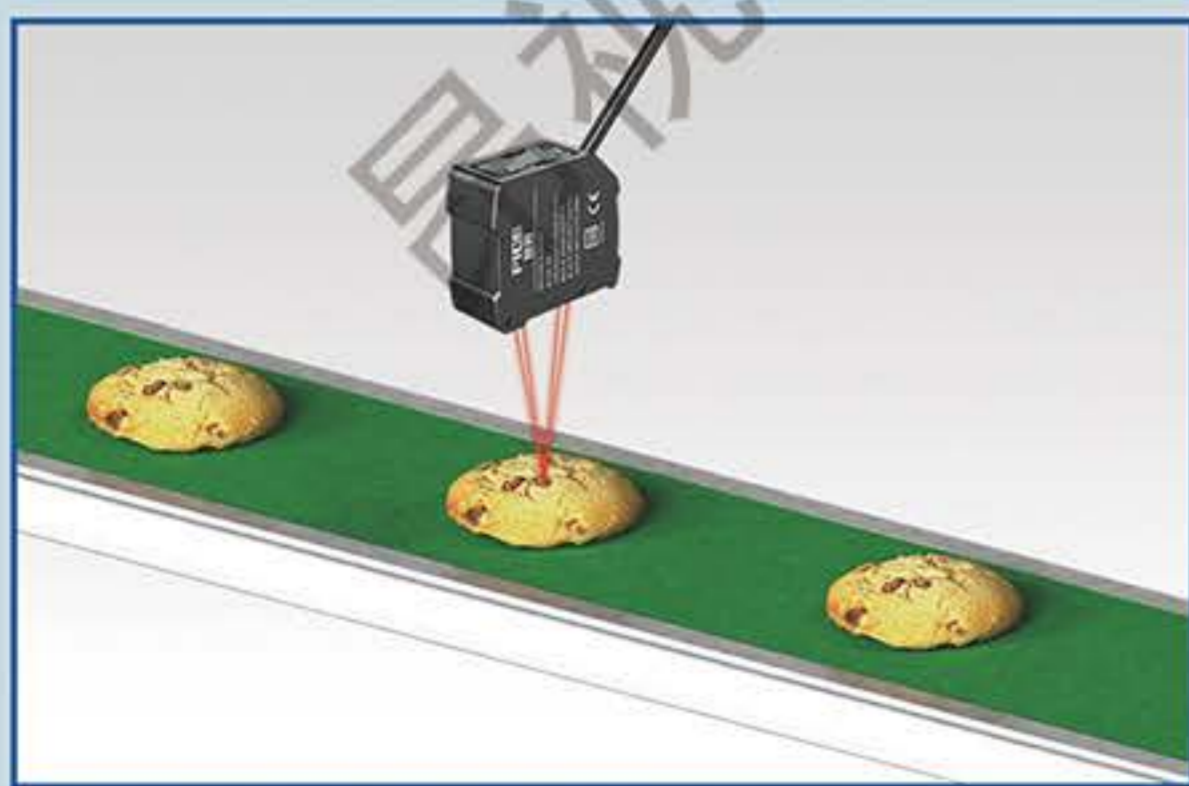
确认托盘内SD卡有无



即使是光量因印字影响而变化, 仍可通过CMOS传感器的光量控制功能进行稳定检测。

### 凹凸工件

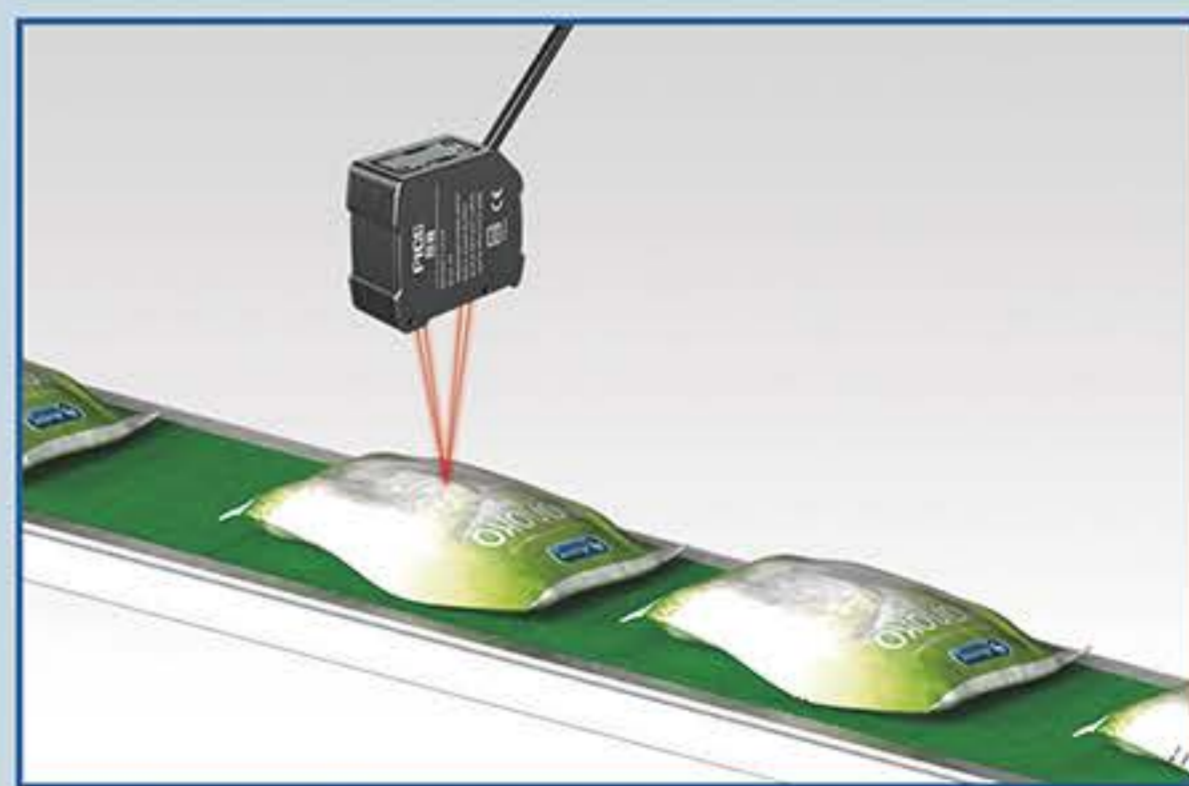
确认饼干高度



即使是表面存在凹凸的工件, 仍可强力控制准确进行检测。

### 有反光/彩色的工件

包装计数

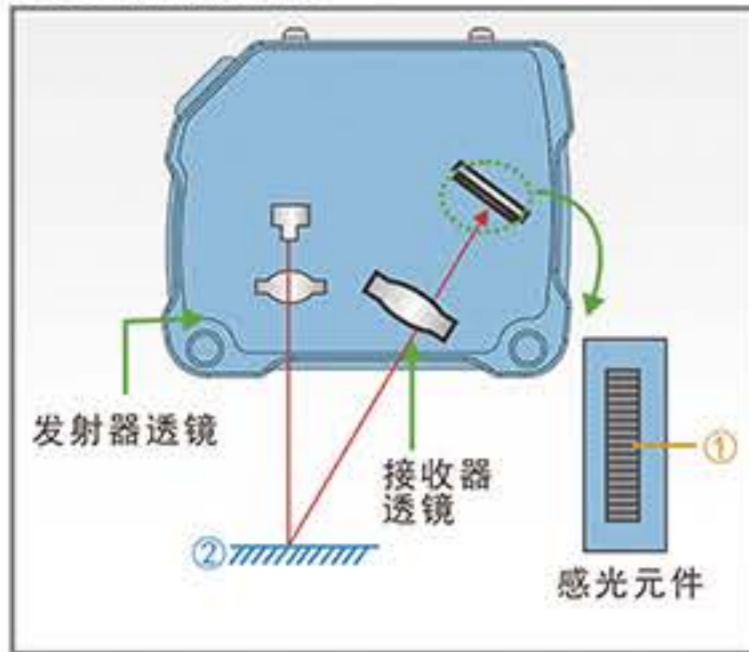


即使是表面有反光或彩色图案的工件, 仍可准确检测。

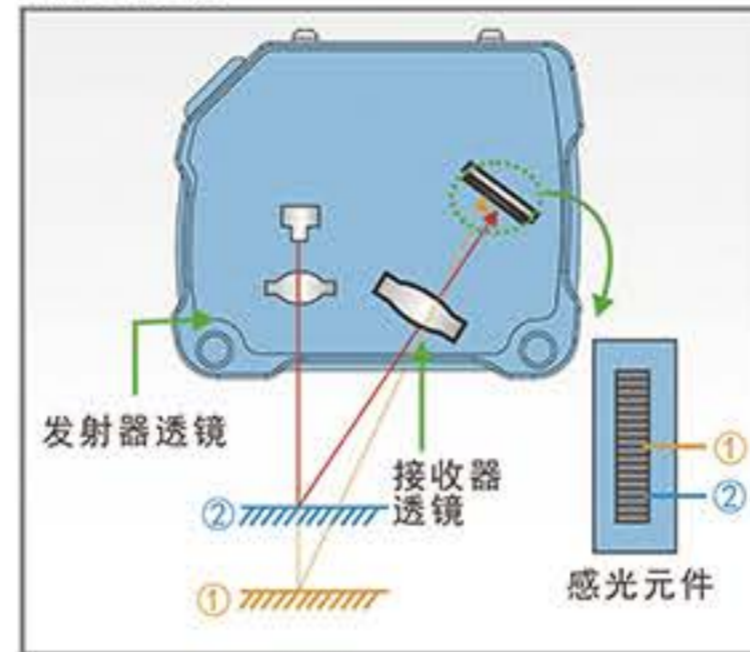
## 工作原理

如下图所示，半导体激光发出的激光束照射在目标上。接收器透镜聚焦目标反射的光线并聚焦到感光元件上。当与目标之间的距离发生改变时，通过接收器透镜的反射光的角度会随之改变，光线聚焦在感光元件上的位置也会有所不同。

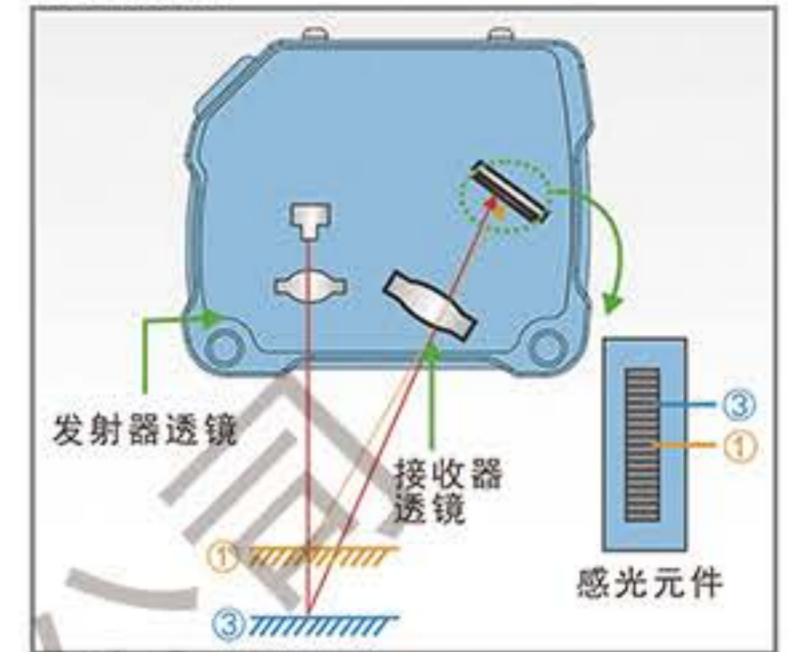
1. 在参考距离处检测



2. 短距离检测

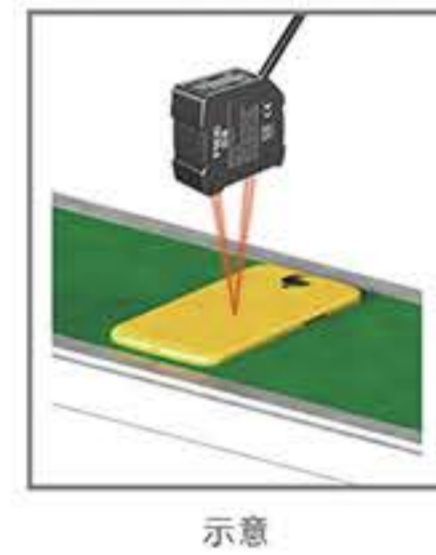
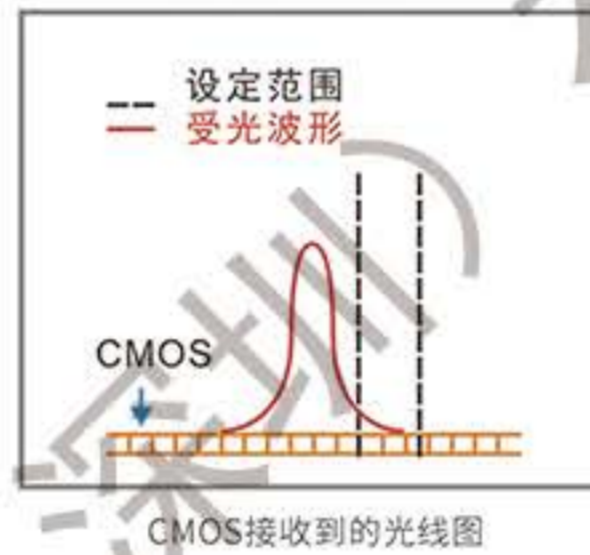
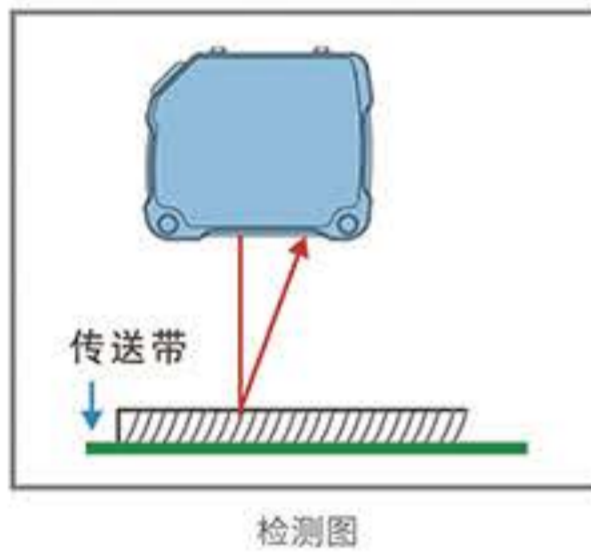


3. 长距离检测



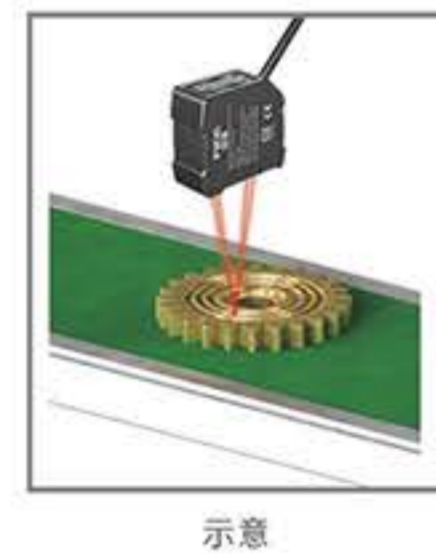
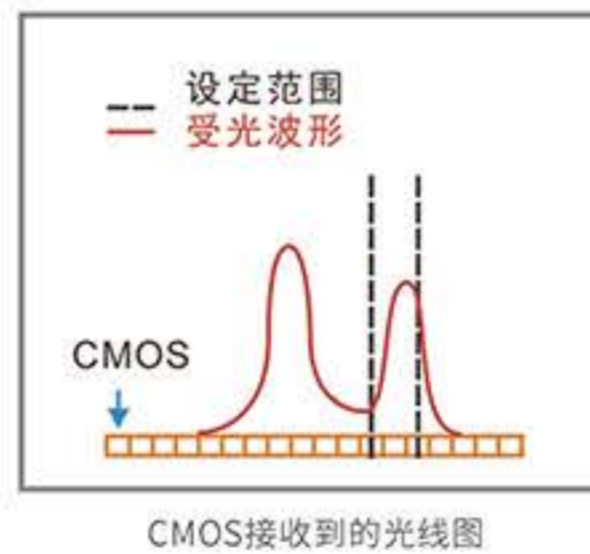
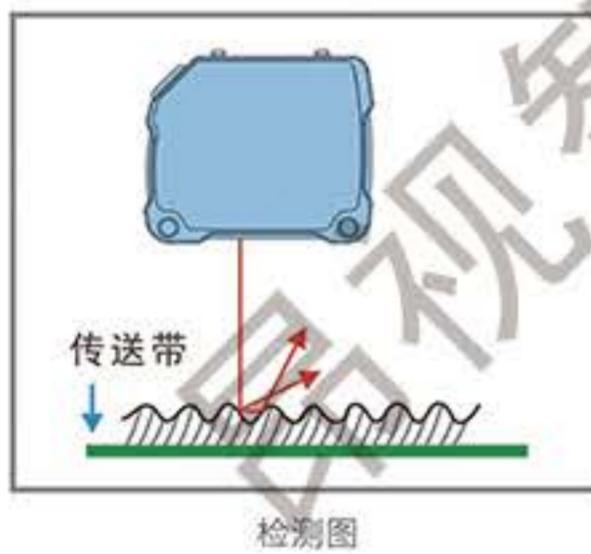
### 检测一般工件时

CMOS受光位置发生改变 → 距离发生改变 → 判断为存在工件 → 输出“信号”



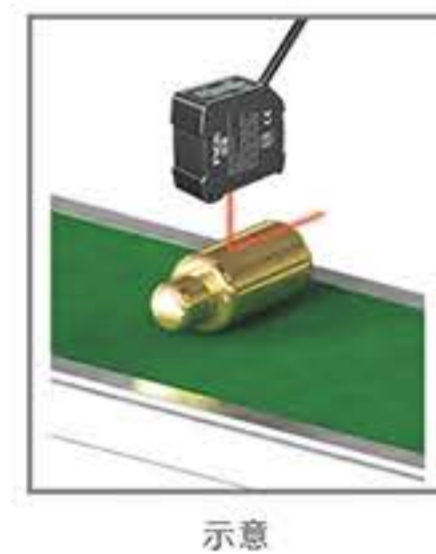
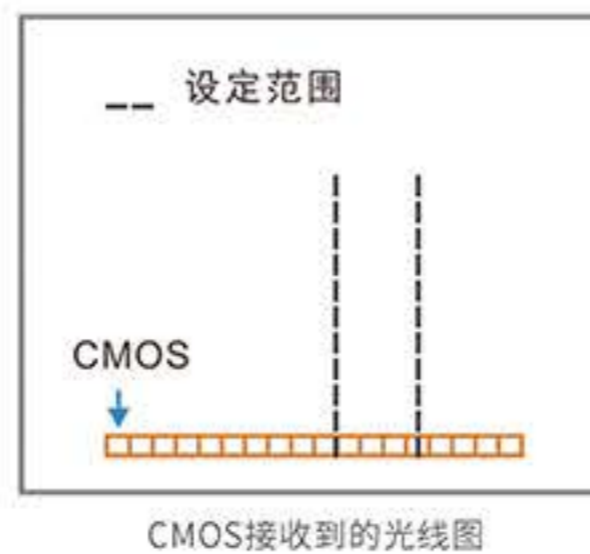
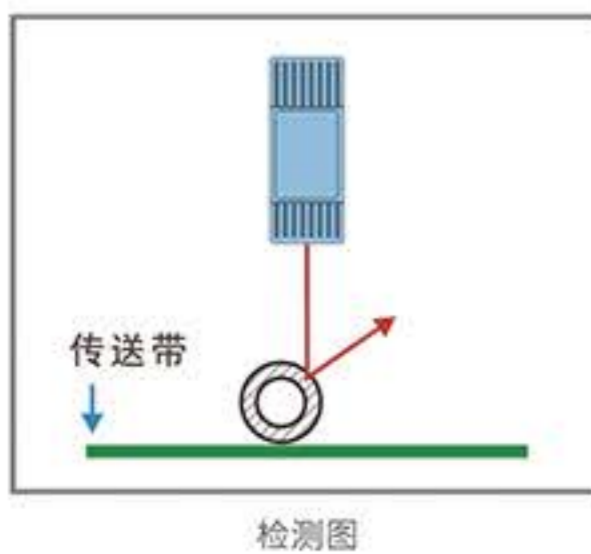
### 有多重反射工件时

波形上出现2个波峰 → 受光波形发生改变 → 判断为存在工件 → 输出“信号”



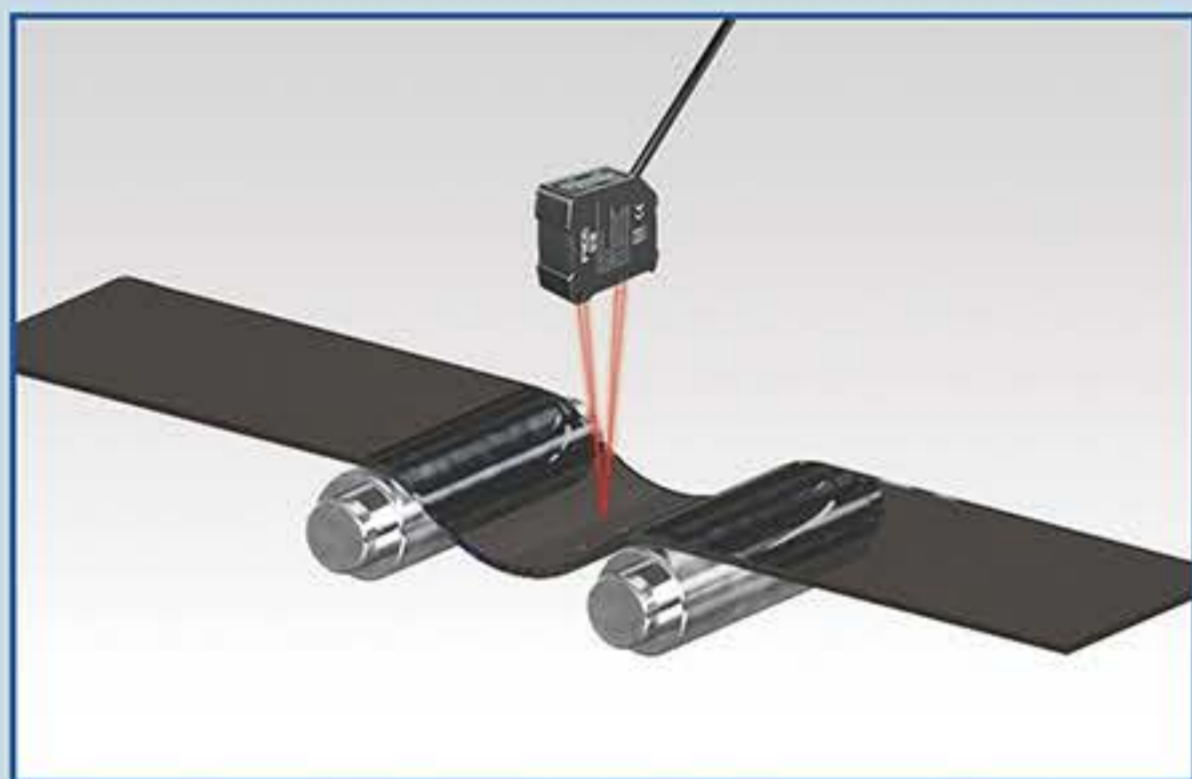
### 没有反射光工件时

没有反射光 → 受光波形发生变化 → 判断为存在工件 → 输出“信号”

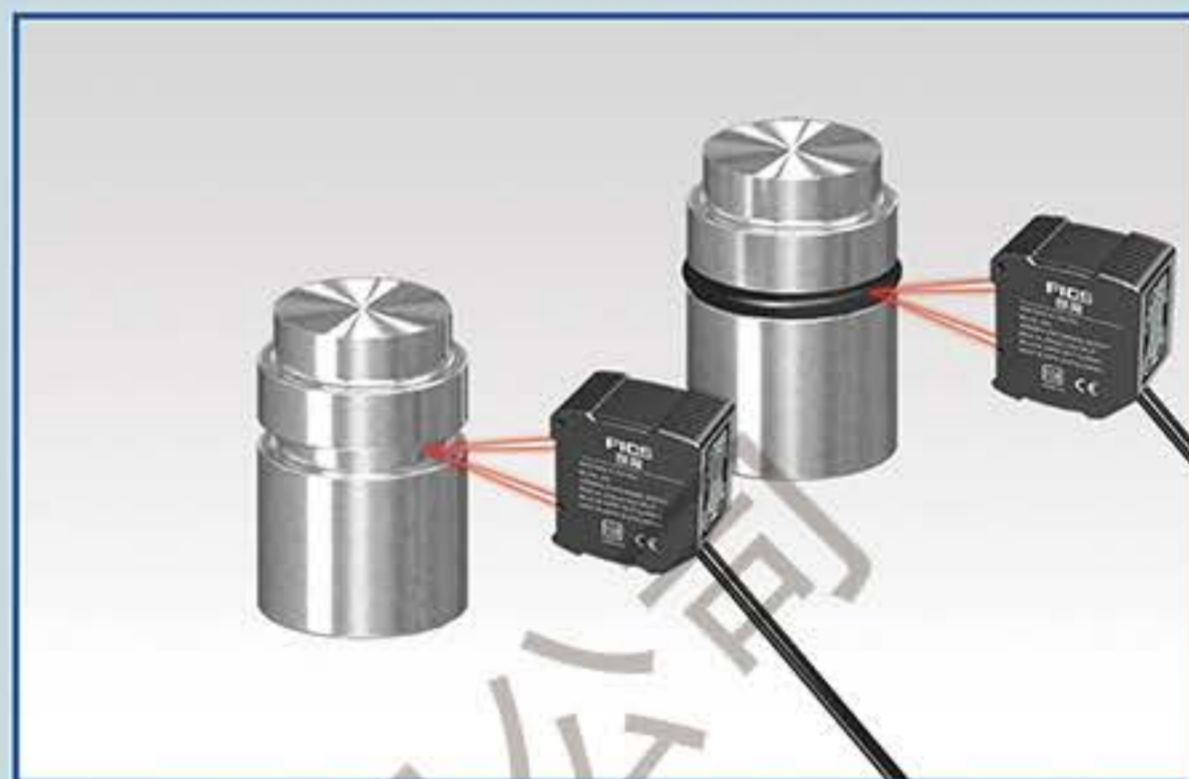


# 应用案例

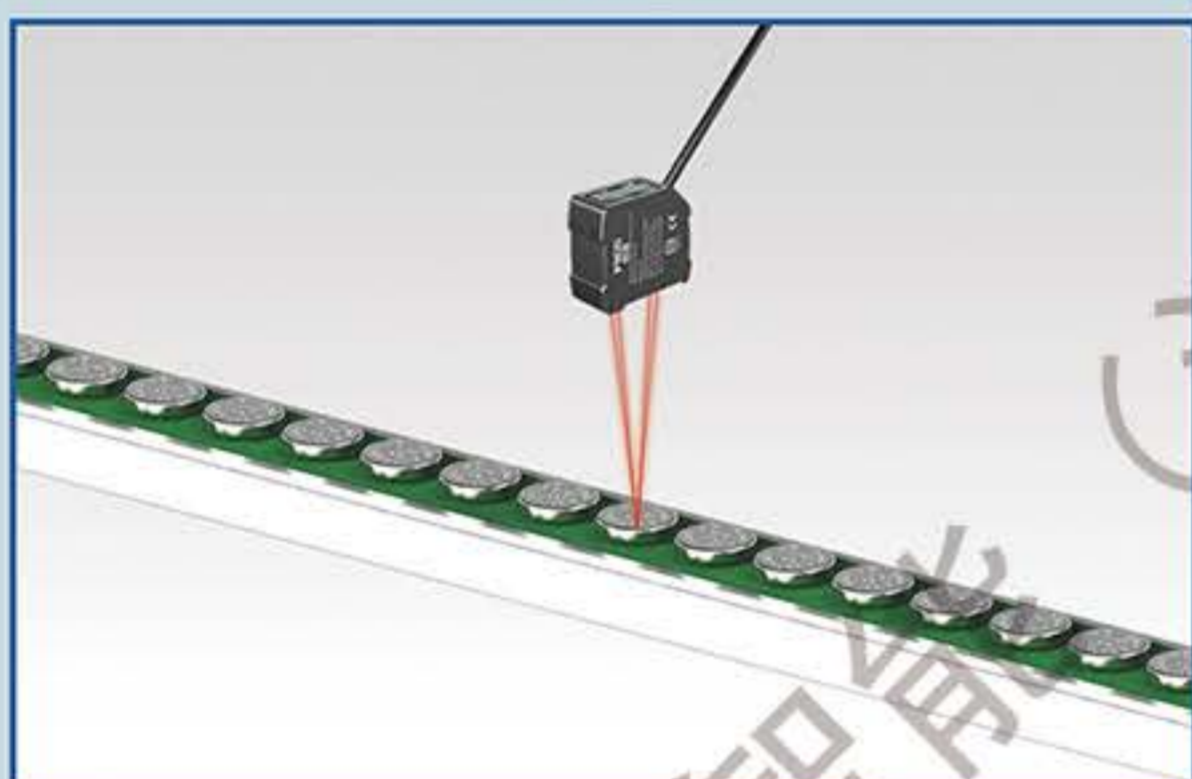
检测橡胶带的下垂程度



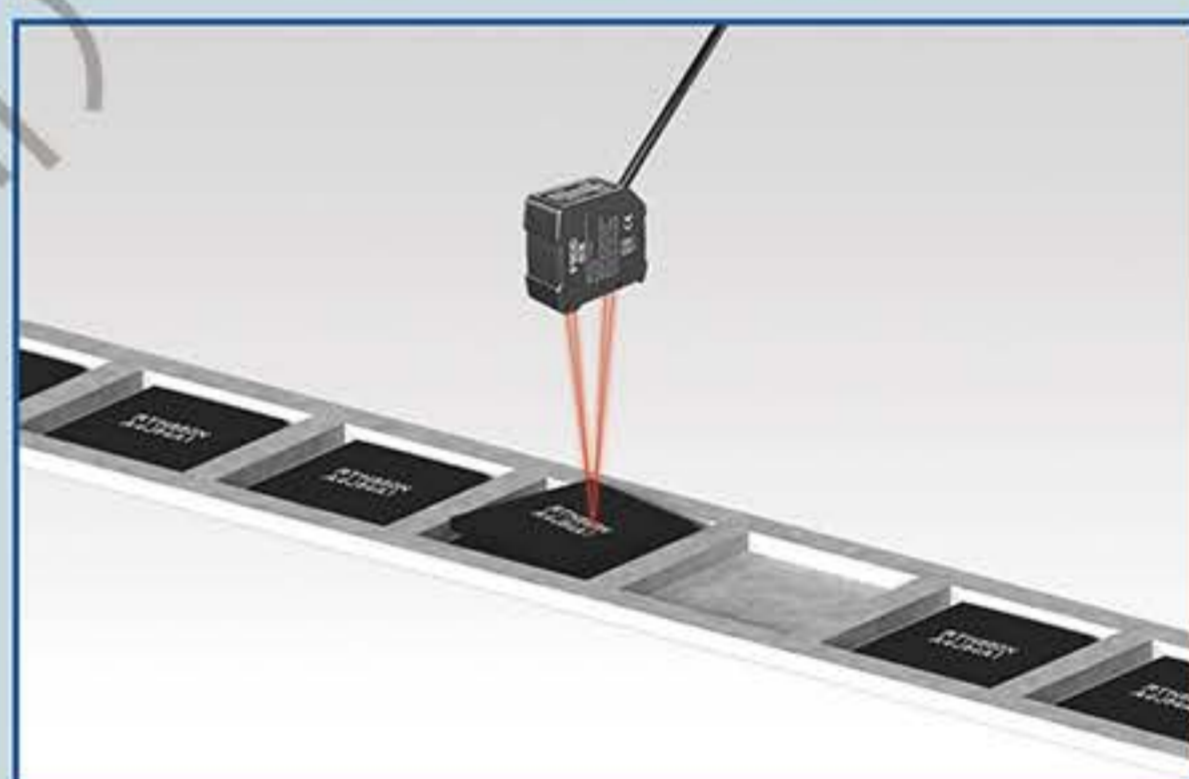
检测O型环的有无



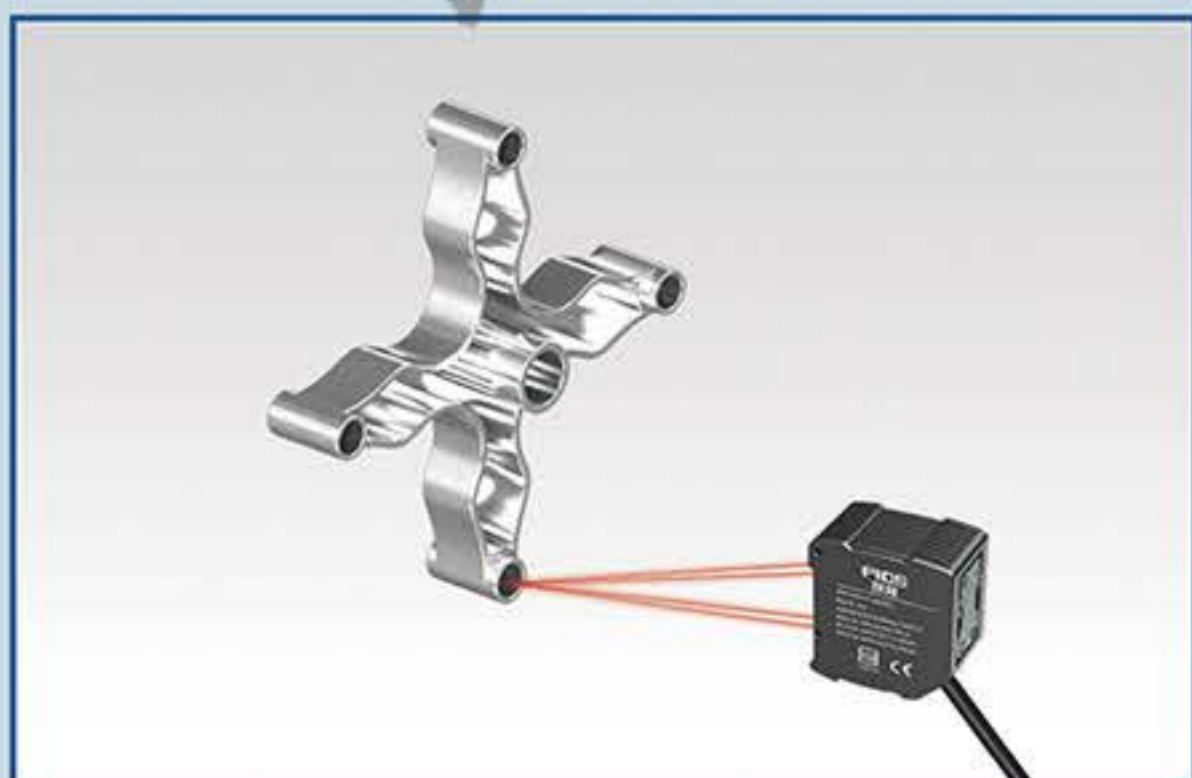
纽扣电池计数



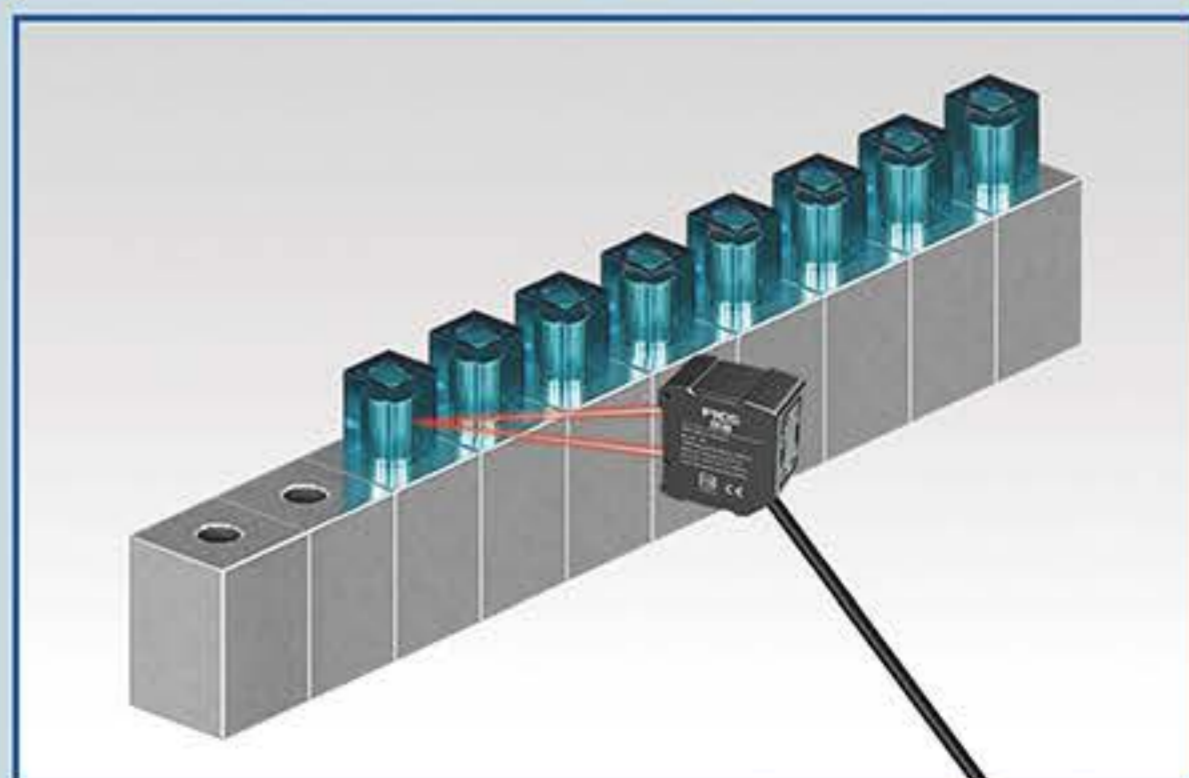
检测芯片包装的重叠和空放



电子部件的定位



工件位置定位

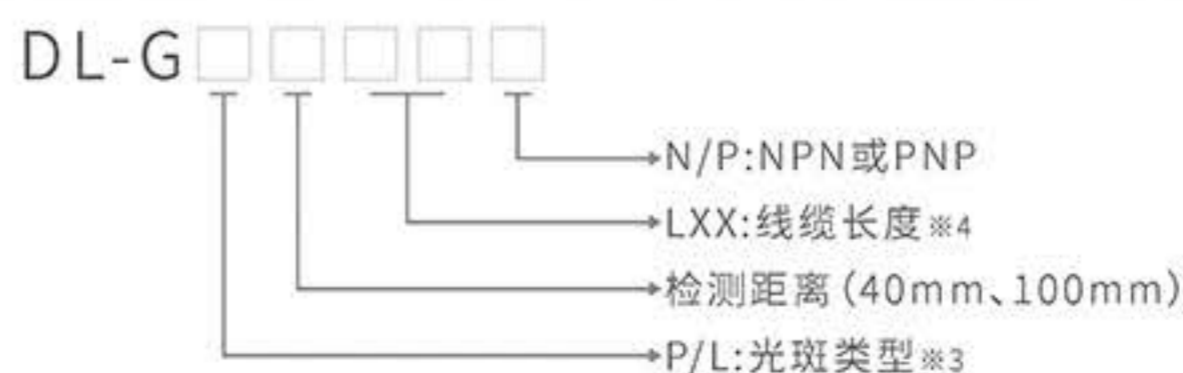


# 技术参数

## DL-G系列

型号		DL-GP40	DL-GP60	DL-GP100	DL-GP200
检测距离(中心位置)(mm)		40	60	100	200
检测范围(mm)		±6	±11	±30	±80
满量程(F.S)(mm)		12	22	60	160
光源	介质·波长	红色半导体激光器650nm			
	最大输出功率	1mw			
激光等级	IEC/JIS	ClassII			
	FDA	ClassII			
光斑大小(mm)※1		0.1*0.1	0.1*0.2	0.1*0.1	0.1*0.2
线性精度		±0.1%F.S	±0.1%F.S	±0.1%F.S	±0.15%F.S
重复精度(μm)※2		5	10	15	100
温度漂移特性(参考值)		±0.02%F.S/°C	±0.04%F.S/°C	±0.05%F.S/°C	±0.05%F.S/°C
平均采样次数		1次(默认)、8次、32次、512次			
指示灯		激光工作指示灯(绿色)/归零设置指示灯(红色)/开关量输出指示灯(橙色)/模式指示灯(红色)			
外部输入功能		激光关闭、远程示教、采样保持、单脉冲触发、归零等			
通信规格		RS-485半双工(不支持多站点通信)			
开关量输出		集电极开路输出(NPN或PNP可切换)Max100mA/DC30V残留电压1.8V			
电源电压		DC9-36V ±10%			
消耗电流		70mA以下(DC 24V时)			
接插式接口		V+, V-, 485V, 485B, Input, Output			
保护电路		反向连接保护			
环境参数	保护等级	IP67(包括电缆接口)			
	使用环境温度/湿度	-10~50°C/35~85%RH(无凝结·结冰)			
	存储环境温度/湿度	-20~60°C/35~85%RH(无凝结·结冰)			
	环境照度	太阳光:20000lx以下/白炽灯:3000lx以下			
	耐振动性	10-55Hz双振幅1.5mm X、Y、Z三个方向各2小时			
	耐冲击性	500m/s <sup>2</sup> (约50G) X、Y、Z三个方向各3次			
产品材质	外壳	黑色、哑光、压铸铝			
	镜头板	PPSU			
	显示板	PET			
	电缆线	>1000万次弯折坦克链高柔线,长喷锡线缆,标配3m,可选配5m或10m线缆			
重量(包含电缆线)(g)	约200				

## 型号命名规则



※1 由中心光束强度的1/e(13.5%)来界定。界定的光斑尺寸范围以外有漏光或光束周边存在被测物体反射率高的物体时,有可能出现误检。

※2 平均采样次数为512次时的测试结果。

※3 P是光斑类型为点状光,L是光斑类型为线状光。

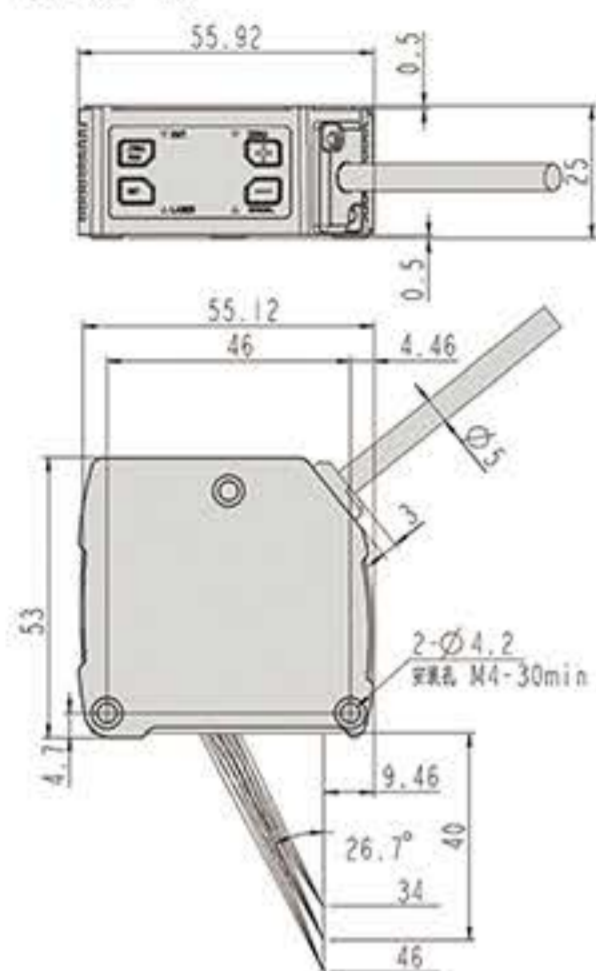
※4 线缆长度默认单位为“m”。

# 产品尺寸

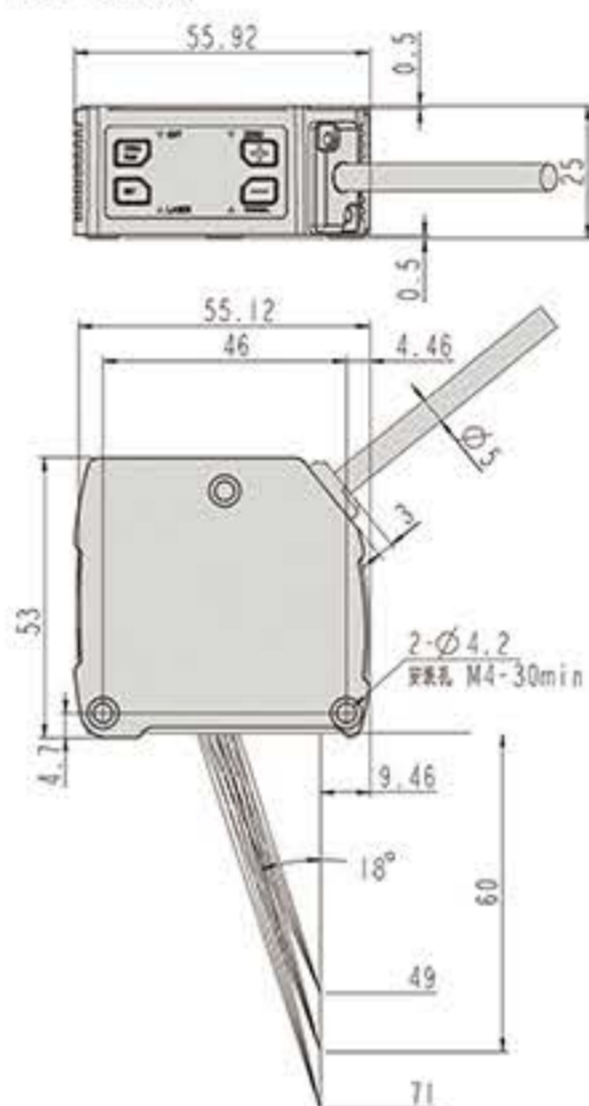
## DL-G系列

Unit:mm

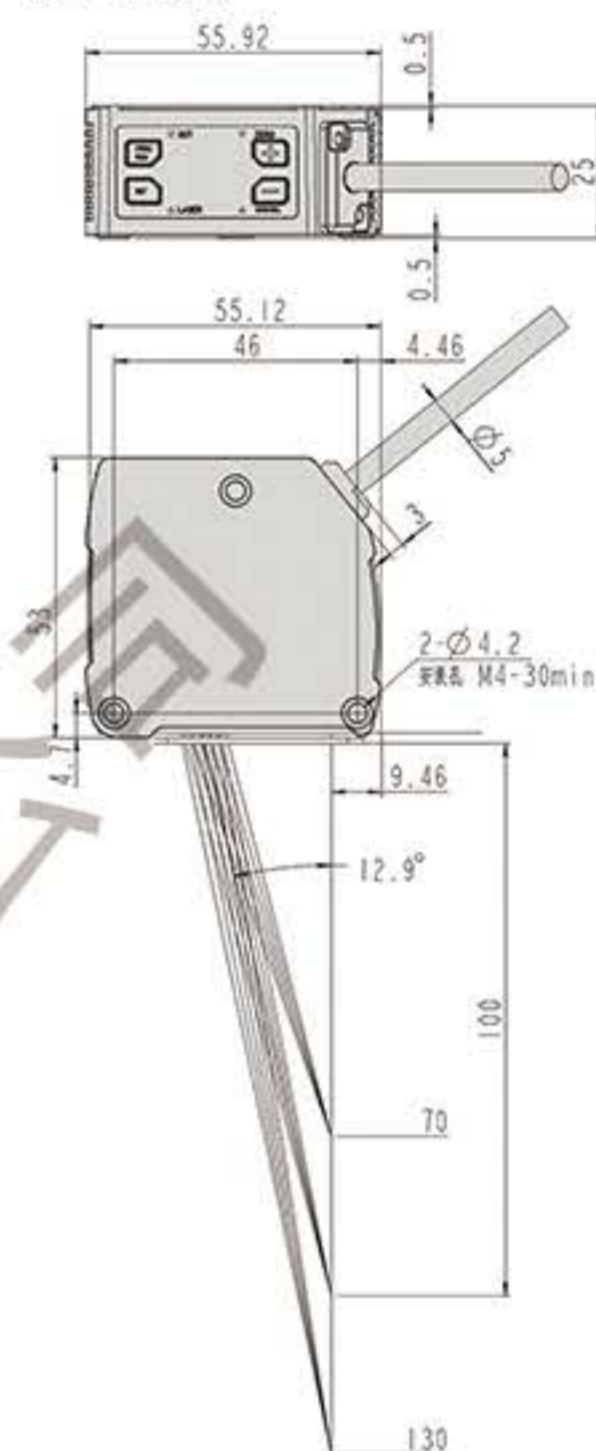
### DL-GP40



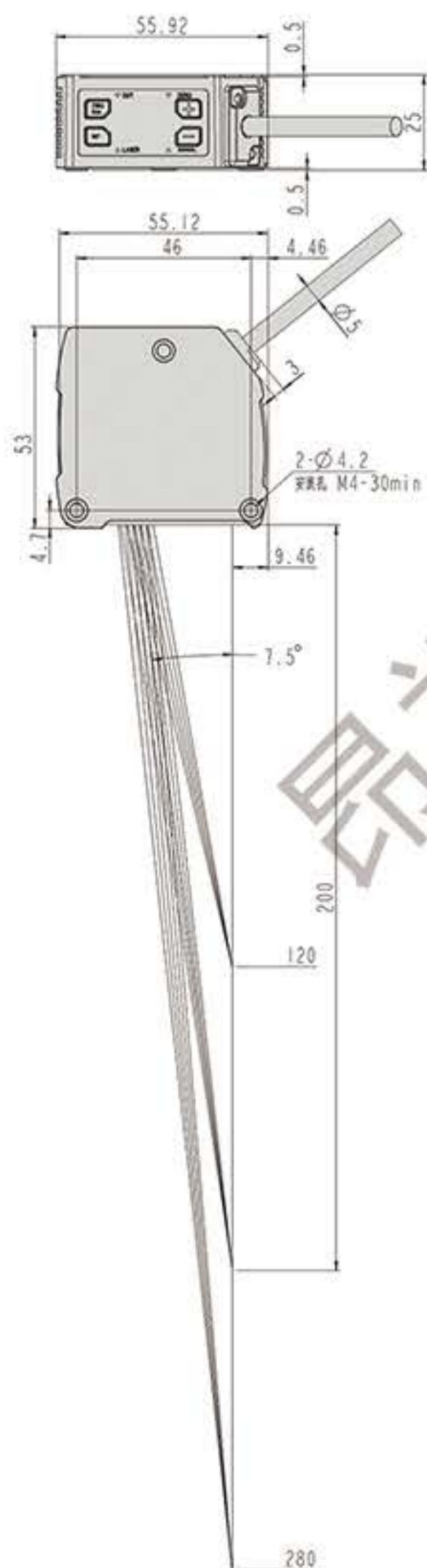
### DL-GP60



### DL-GP100



### DL-GP200



昂视智能 (深圳) 有限公司



昂视智能(深圳)有限公司

### 昂视智能(深圳)有限公司

- 📍 地址：深圳市坪山区翠景路28号迈乐大厦5-6楼
- ☎ 电话：400-600-0852
- 🌐 网址：www.piqs.com

©昂视公司版权所有。  
本文件中的所有信息如有变更，恕不另行通知，昂视保留所有权利。



获取产品资料



关注微信公众号