



读码器产品手册

Barcode Readers Product Brochure

一维码/二维码超强读码能力

关于昂视

昂视智能(深圳)有限公司(以下简称“昂视”)成立于深圳坪山,是一家机器视觉专业化生产供应商,是集底层算法研发、产品开发、生产、销售于一体的科技型企业。

昂视主营业务:为制造自动化领域提供2D视觉、3D视觉、读码器、传感器等工业产品。

昂视具备自主知识产权及富有卓越的创新研发能力,拥有光学、机械、电子、算法、软件等研发团队,能基于客户产品的设计和规格,提供高效的视觉检测解决方案。

昂视在深圳、广州、苏州、上海、山东、武汉、成都等全国主要城市布局营销网络,为客户提供专业的项目评估、解决方案及售后服务,帮助企业提高产品质量、消除生产错误、降低制造成本,实现生产利润最大化。

愿景

科技改变世界

使命

以优秀的产品和服务,给客户创造价值,给员工提供机遇,为股东赢得收益,为社会做出贡献。

产品特点

大视野

轮胎轮圈上的条码位置因轮胎的尺寸而异，昂视读码产品超大视野，支持从小型汽车用轮胎至大型货车用轮胎的条码位置。



免持读取，无需手动作业，支持多个条码及位置变化的读取。可凭借超大视野的读取区域解决多种类型的读码现场需求，降低成本、节省人力。

读取高速移动物体

昂视读码产品具备追踪高速移动物体的能力，无需手持，无需相关人员熟练使用读码器，“安装即可”在流水线上实现不间断稳定读取。



昂视读码产品适用于医药品的产品和说明书等多种类型的读码，可有效识别高速移动物体信息，即使发生生产错误（不良品），也可锁定不良批次，实现可追溯性。

大景深

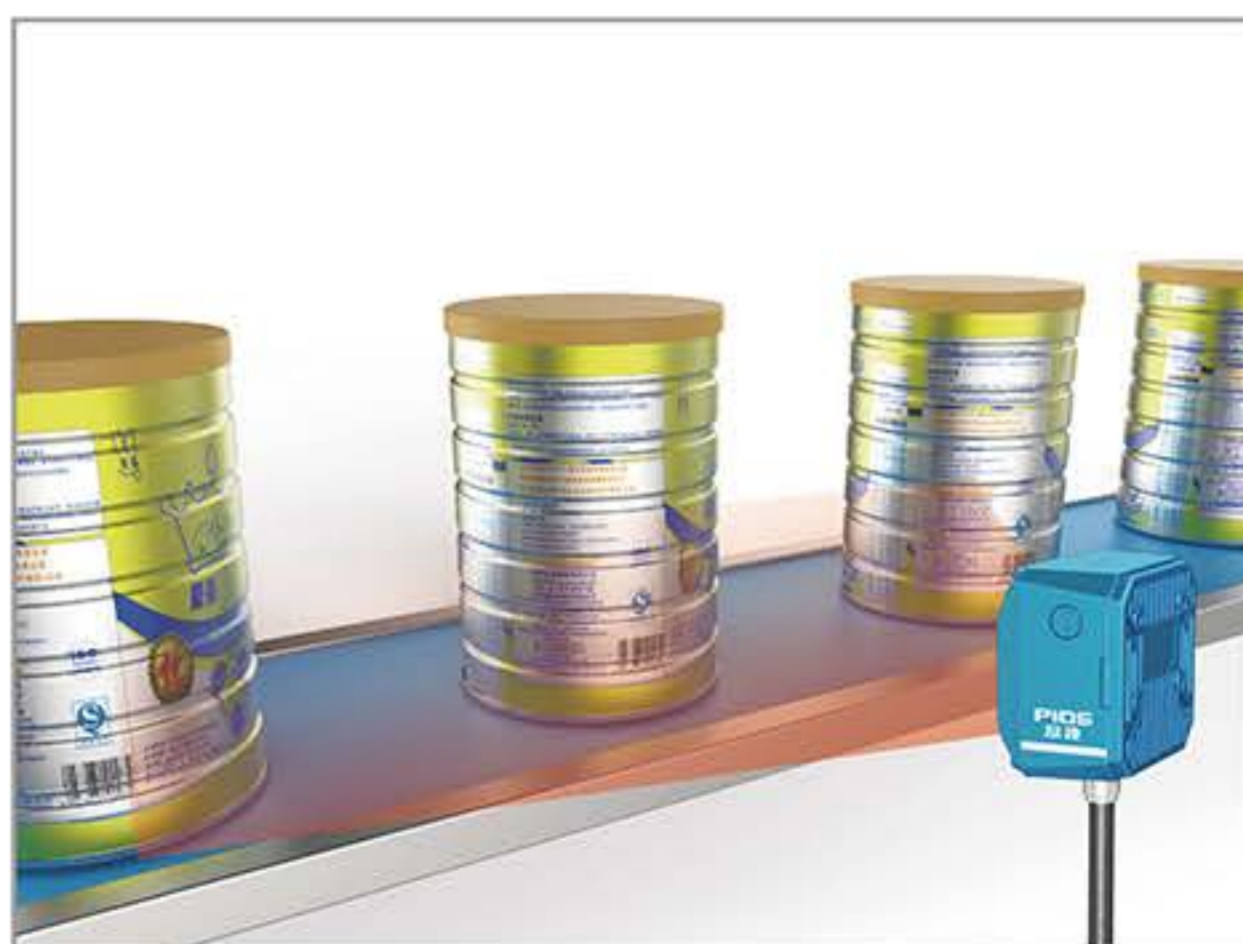
昂视读码产品采用大景深镜头设计，可将条码读取器安装于3C作业流水线外进行读取，实现边作业边读码，即使是远距离，仍可以实现稳定读取。



采用大景深专用镜头，近处与远处均可对焦，无需变更切换对焦位置，可在超大视野内同时读取多个条码，即使是极小型条码或不易读取条码也能进行远距离稳定读取。

环境适应性强

不受食品包装材料的表面光泽和材质的影响，满足大型生产线的高速读取需求，以及狭小的空间安装进行高速读取，具有高防水，任何环境都可实现轻松设定、稳定读取。



昂视读码产品能读取产品的代码和包装版本号，任何一维/二维条码均可轻松应对，处理速度快。适用于条码位置以及包装材料破损的二维条码读取，适用于各种角度/距离的条码读取。

CR-SK040/160LM系列 紧凑型智能读码器

最大读码速度可达45个码/秒。
同时基于深度学习,可识别多种不良条码。

功能特性

1. 紧凑型机身,适应各类型机台及工位;
2. 航空插头,直插式电源接口;
3. 自带LED瞄准器,清晰指示视野范围,快速安装调整;
4. 外部手动调焦,对焦可视化;
5. 丰富IO接口。

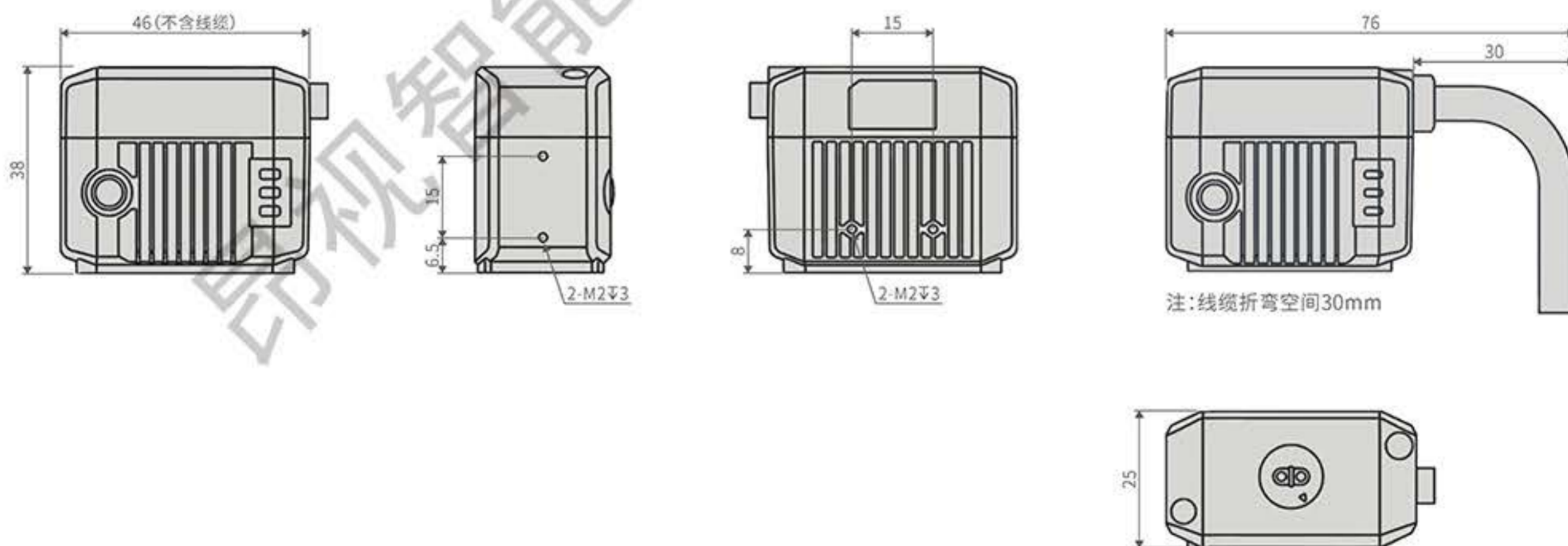


应用行业

3C, 食品, 药品, 电子半导体, 汽车零配件。

外形尺寸

Unit:mm



技术参数

参数	型号	CR-SK040LM	CR-SK160LM
分辨率		704*540	1408*1024
帧率		20FPS	60FPS
镜头焦距		6mm	
一维码制		Code39, Code93, Code128, ITF14, ITF25, CodaBar, EAN, UPCA等	
二维码制		QR Code, Data Matrix等	
接口		17-pin M12接口提供供电、以太网、数字IO、串口功能	
通讯协议		SmartSDK, TCP Client, Serial, FTP, HTTP, TCP Server	
外部输入		2路非隔离输入 (Line In 0/1)	
外部输出		2路非隔离输出 (Line Out 0/1), 1路RS232	
工作距离		40~120mm, 支持通过顶部调焦旋钮, 手动调节对焦距离	
外壳防护级		IP65	
工作环境温度		0~50°C	
存储环境温度		-30~70°C	
电源电压		12~24VDC	
消耗功率		2.88W@24VDC	
外形尺寸 (mm)		46*38*25	
重量 (g)		约160	
认证		CE, FCC, RoHS	

选型清单

性能	型号	描述
主机	CR-SK040/160LM	红色照明; 6mm镜头; 手动调焦
配件	数据线	包含在产品中
选购配件	OP-FSP24V	24V电源适配器

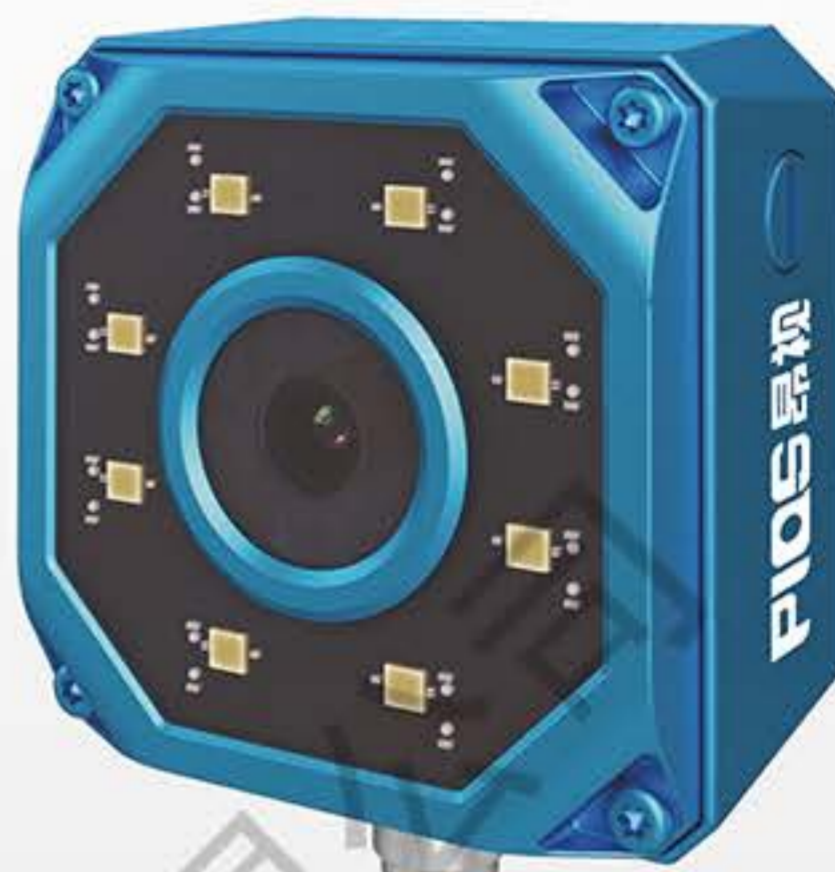
CR-SK160MM系列

高分辨率型智能读码器

最大速度可达60个码/秒。
同时采用自研的深度学习算法,可识别多种复杂条码。

功能特性

1. 内置读码算法,高效读取一维码和二维码;
2. IO接口丰富,多路输入、输出信号;
3. 双边侧状态指示灯,顶部环形指示灯,多角度可视实时状态;
4. 支持TCP/IP, Serial, FTP, PROFINET等传输协议;
5. 选用优质的Sensor,图像数据高速获取,成像质量优异;
6. 防水调试按钮,快速观察调试。

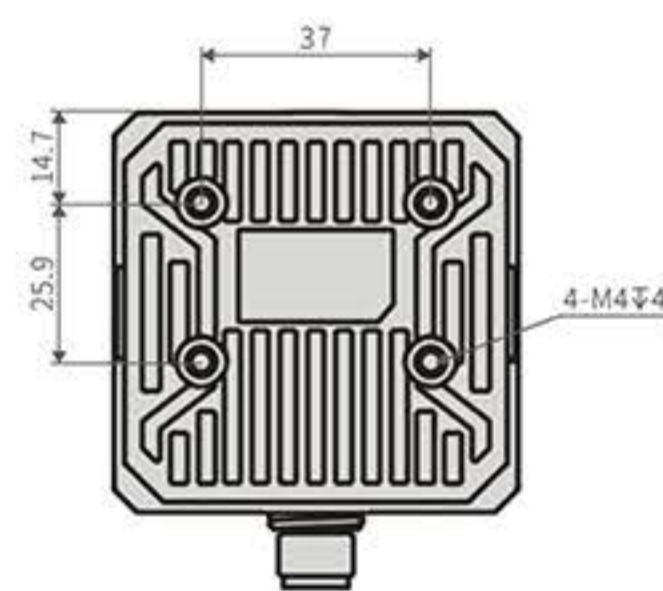
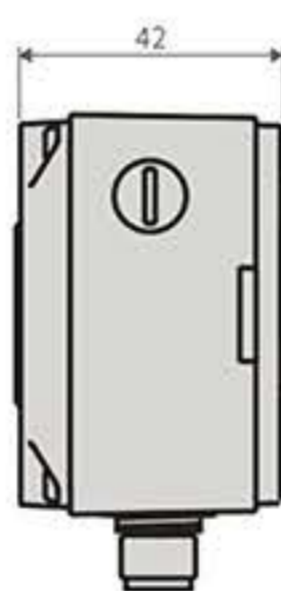
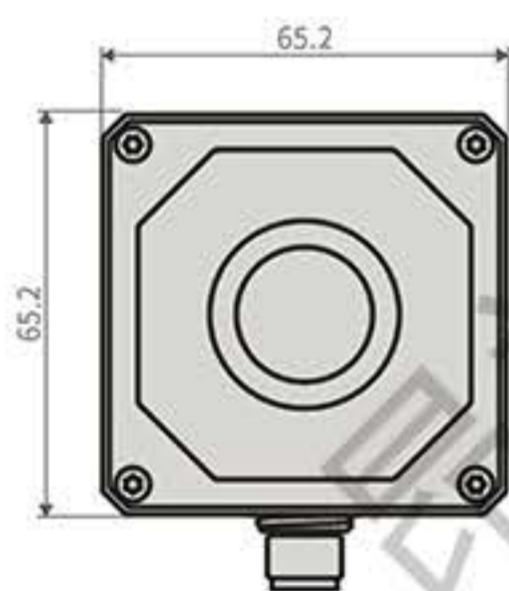


应用行业

3C, 食品, 药品, 电子半导体, 汽车零配件。

外形尺寸

Unit:mm



技术参数

参数	型号	CR-SK160MM系列
分辨率		1408*1024
帧率		50FPS
镜头焦距		6mm, 12.4mm, 14.8mm
一维码制		Code39, Code93, Code128, ITF25, CodaBar, EAN等
二维码制		QR Code, Data Matrix等
接口		17-pin M12接口提供电源和I/O、以太网
通讯协议		SmartSDK, TCP Client, Serial, FTP, HTTP, TCP Server, UDP, PROFINET
外部输入		3路非隔离输入 (Line In 0/1/2), 1路RS232输入
外部输出		3路非隔离输出 (Line Out 0/1/2), 1路RS232输出
外壳防护级		IP67
工作环境温度		0~50°C
存储环境温度		-30~70°C
电源电压		24VDC
消耗功率		<20W@24VDC (启用自带补光灯)
外形尺寸 (mm)		65.2*65.2*42
重量 (g)		约250
认证		CE, FCC, RoHS

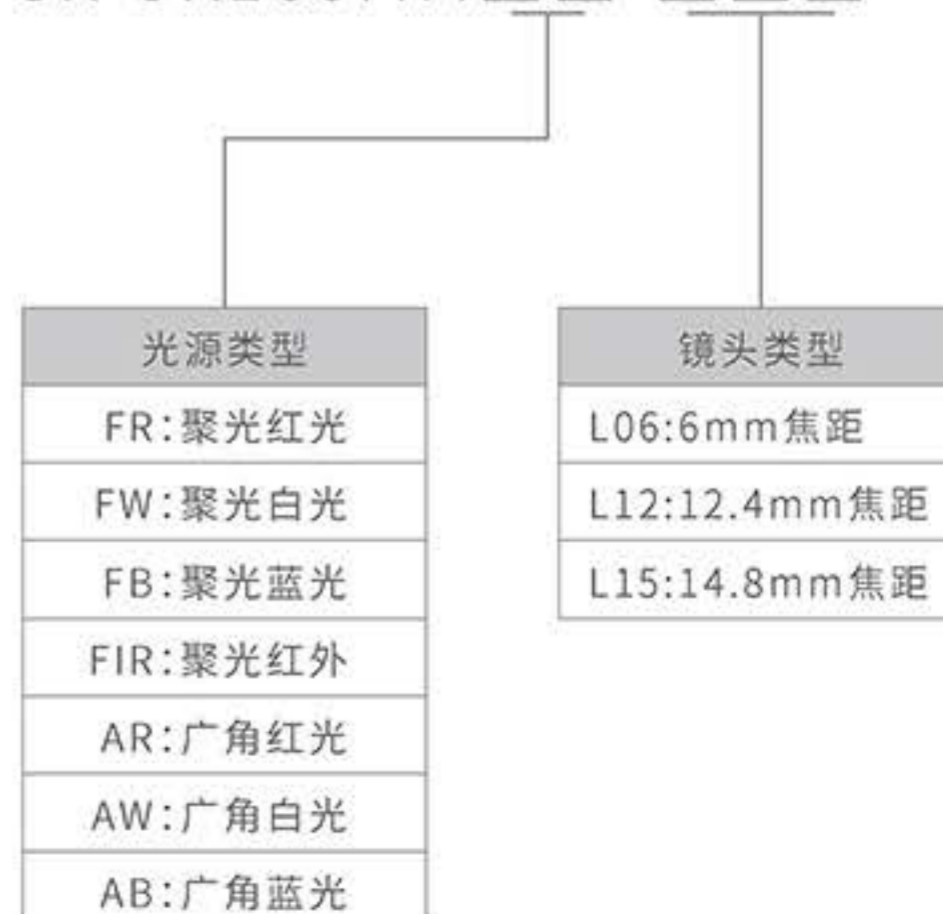
选型清单

性能	型号	描述
主机	CR-SK160MMFW-L06	CR-SK160MM主机;聚光白光;镜头焦距6mm
	CR-SK160MMFW-L12	CR-SK160MM主机;聚光白光;镜头焦距12.4mm
	CR-SK160MMFW-L15	CR-SK160MM主机;聚光白光;镜头焦距14.8mm
	CR-SK160MMFR-L06	CR-SK160MM主机;聚光红光;镜头焦距6mm
	CR-SK160MMFR-L12	CR-SK160MM主机;聚光红光;镜头焦距12.4mm
	CR-SK160MMFR-L15	CR-SK160MM主机;聚光红光;镜头焦距14.8mm
	CR-SK160MMFB-L06	CR-SK160MM主机;聚光蓝光;镜头焦距6mm
	CR-SK160MMFB-L12	CR-SK160MM主机;聚光蓝光;镜头焦距12.4mm
	CR-SK160MMFB-L15	CR-SK160MM主机;聚光蓝光;镜头焦距14.8mm
	CR-SK160MMFIR-L06	CR-SK160MM主机;聚光红外光;镜头焦距6mm
	CR-SK160MMFIR-L12	CR-SK160MM主机;聚光红外光;镜头焦距12.4mm
	CR-SK160MMFIR-L15	CR-SK160MM主机;聚光红外光;镜头焦距14.8mm
	CR-SK160MMAW-L06	CR-SK160MM主机;广角白光;镜头焦距6mm
	CR-SK160MMAW-L12	CR-SK160MM主机;广角白光;镜头焦距12.4mm
	CR-SK160MMAW-L15	CR-SK160MM主机;广角白光;镜头焦距14.8mm
	CR-SK160MMAR-L06	CR-SK160MM主机;广角红光;镜头焦距6mm
	CR-SK160MMAR-L12	CR-SK160MM主机;广角红光;镜头焦距12.4mm
	CR-SK160MMAR-L15	CR-SK160MM主机;广角红光;镜头焦距14.8mm
	CR-SK160MMAB-L06	CR-SK160MM主机;广角蓝光;镜头焦距6mm
	CR-SK160MMAB-L12	CR-SK160MM主机;广角蓝光;镜头焦距12.4mm
	CR-SK160MMAB-L15	CR-SK160MM主机;广角蓝光;镜头焦距14.8mm

性能	型号	描述
配件	数据线	包含在产品中
选购配件	OP-FSP24V	24V电源适配器

型号命名规则

CR-SK160MM□□-□□□



CR-SKM160M系列

高分辨率型智能读码器

可高速读取多种码制的一维码和二维码，读码速度最大可达90个码/秒。
同时采用自研的深度学习算法，可识别多种复杂条码。

功能特性

1. 选用1.6MP高性能Sensor, 图像数据高速获取, 成像质量优异;
2. 内置深度学习读码算法, 可适应多种复杂工况;
3. 自动对焦, 调试简便;
4. 支持条码等级评分, 实时呈现条码印刷质量;
5. 支持TCP/IP、Serial、FTP、PROFINET、IP等传输协议;
6. 集成分路可控照明模块, 适应多种照明场景。

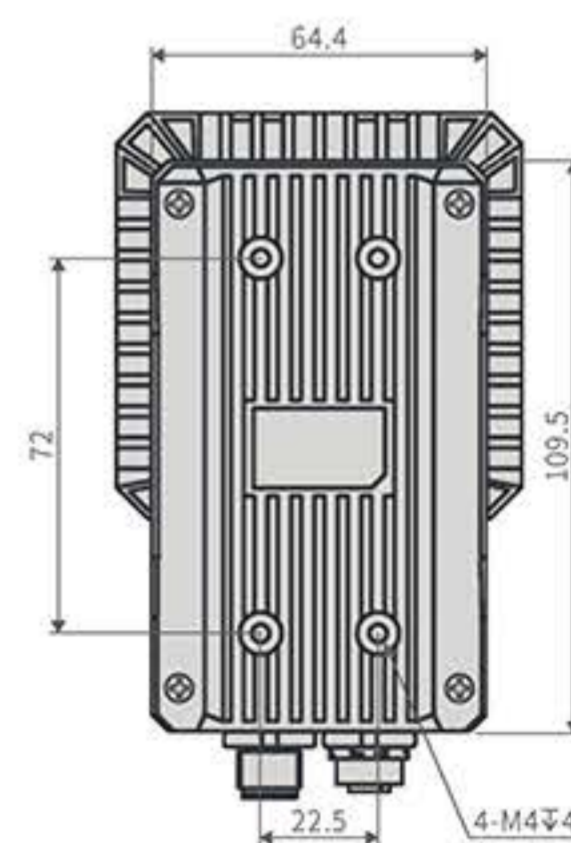
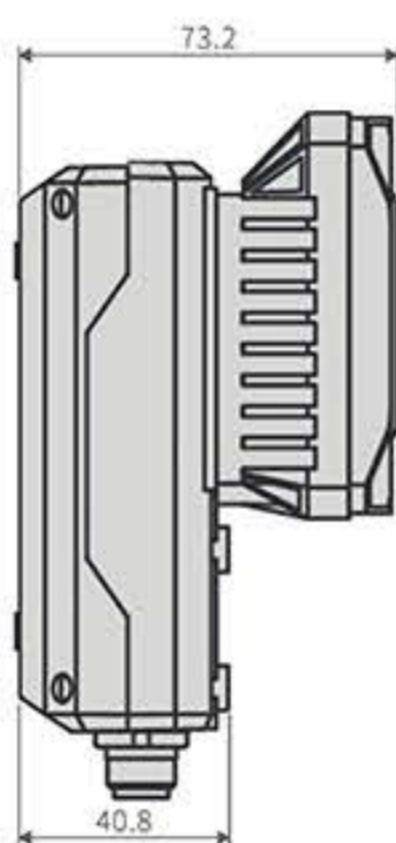
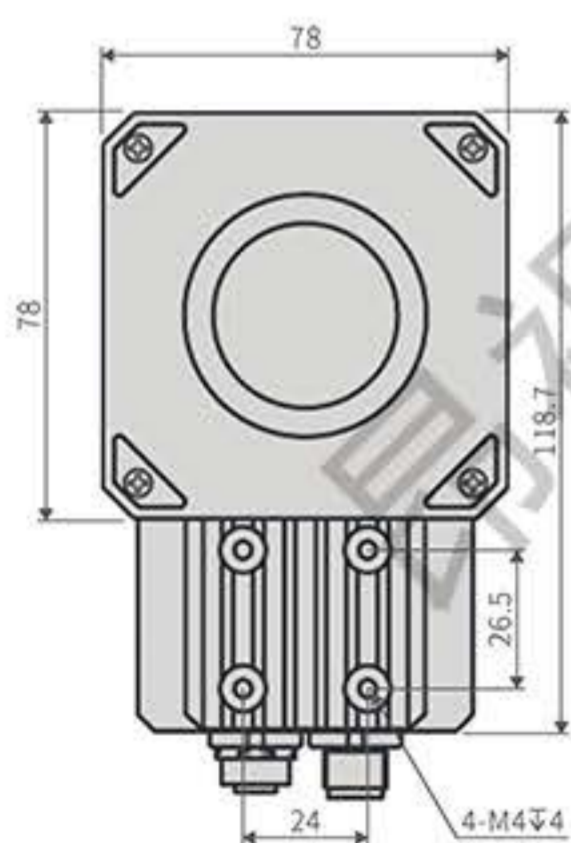


应用行业

3C, 食品, 药品, 电子半导体, 汽车零配件, 新能源。

外形尺寸

Unit:mm



技术参数

参数	型号	CR-SKM160M系列
分辨率		1408*1024
帧率		60FPS
镜头焦距		6mm, 12mm, 16mm, 25mm
一维码制		Code39, Code93, Code128, ITF25, CodaBar, EAN等
二维码制		QR Code, Data Matrix等
接口		千兆以太网
通讯协议		SmartSDK, TCP Client, Serial, FTP, HTTP, TCP Server, PROFINET, MELSEC等
外部输入		3路光耦隔离输入 (Line In 0/1/2), 1路RS232输入
外部输出		3路光耦隔离输出 (Line Out 0/1/2), 1路RS232输出
外壳防护级		IP67
工作环境温度		0~50°C
存储环境温度		-30~70°C
电源电压		12~24VDC
消耗功率		<48W@24VDC (启用自带补光灯)
外形尺寸 (mm)		118.7*78*73.2
重量 (g)		约520
认证		CE, FCC, RoHS

选型清单

性能	型号	描述
主机	CR-SKM160MW-L06	CR-SKM160M主机;白色光源;镜头焦距6mm
	CR-SKM160MW-L12	CR-SKM160M主机;白色光源;镜头焦距12mm
	CR-SKM160MW-L16	CR-SKM160M主机;白色光源;镜头焦距16mm
	CR-SKM160MW-L25	CR-SKM160M主机;白色光源;镜头焦距25mm
	CR-SKM160MR-L06	CR-SKM160M主机;红色光源;镜头焦距6mm
	CR-SKM160MR-L12	CR-SKM160M主机;红色光源;镜头焦距12mm
	CR-SKM160MR-L16	CR-SKM160M主机;红色光源;镜头焦距16mm
	CR-SKM160MR-L25	CR-SKM160M主机;红色光源;镜头焦距25mm
	CR-SKM160MB-L06	CR-SKM160M主机;蓝色光源;镜头焦距6mm
	CR-SKM160MB-L12	CR-SKM160M主机;蓝色光源;镜头焦距12mm
	CR-SKM160MB-L16	CR-SKM160M主机;蓝色光源;镜头焦距16mm
	CR-SKM160MB-L25	CR-SKM160M主机;蓝色光源;镜头焦距25mm
	CR-SKM160MIR-L06	CR-SKM160M主机;红外光源;镜头焦距6mm
	CR-SKM160MIR-L12	CR-SKM160M主机;红外光源;镜头焦距12mm
	CR-SKM160MIR-L16	CR-SKM160M主机;红外光源;镜头焦距16mm
	CR-SKM160MIR-L25	CR-SKM160M主机;红外光源;镜头焦距25mm

性能	型号	描述
配件	数据线	包含在产品中
选购配件	OP-FSP24V	24V电源适配器

型号命名规则



CR-SKM600M系列

超高分辨率、大视野型智能读码器

自带机械变焦镜头,可高速读取多种码制的一维码和二维码,读取速度最大可达90个码/秒,可识别多种复杂条码。

功能特性

1. 高性能Sensor, 图像质量优异, 视野覆盖大;
2. 自动对焦, 调试简便;
3. IO接口丰富, 多路输入、输出信号;
4. 支持TCP/IP、Serial、FTP、HTTP、RS232等传输协议;
5. 集成分路可控照明模块, 适应多种照明场景;
6. IP67防护, 无惧严苛的应用环境。

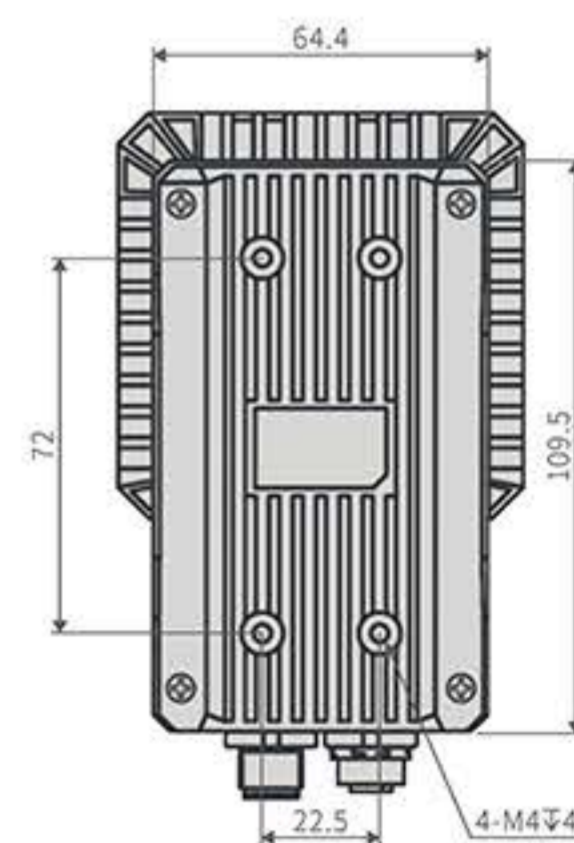
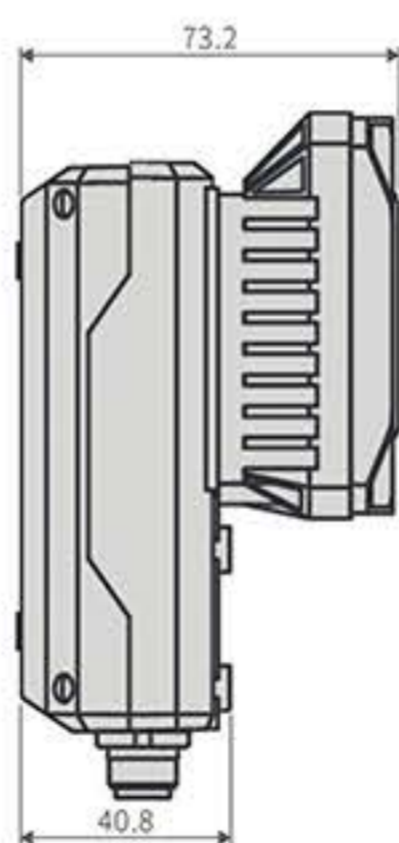
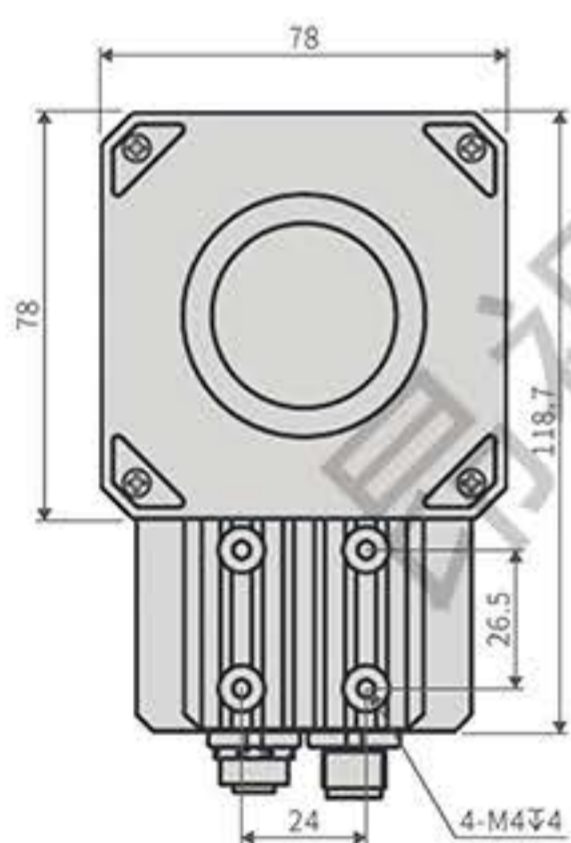


应用行业

3C, 食品, 药品, 电子半导体, 汽车零部件。

外形尺寸

Unit:mm



技术参数

参数	型号	CR-SKM600M系列
分辨率		3072*2048
帧率		30FPS
镜头焦距		8mm, 12mm, 25mm
一维码制		Code39, Code93, Code128, ITF25, CodaBar, EAN等
二维码制		QR Code, Data Matrix等
接口		12-pin M12接头提供电源和I/O, 千兆以太网
通讯协议		SmartSDK, TCP Client, Serial, FTP, HTTP, TCP Server
外部输入		3路光耦隔离输入 (Line In 0/1/2), 1路RS232输入
外部输出		3路光耦隔离输出 (Line Out 0/1/2), 1路RS232输出
外壳防护级		IP67
工作环境温度		0~50°C
存储环境温度		-30~70°C
电源电压		24VDC
消耗功率		<12W@24VDC (启用自带补光灯)
外形尺寸 (mm)		118.7*78*73.2
重量 (g)		约520
认证		CE, FCC, RoHS

选型清单

性能	型号	描述
主机	CR-SKM600MW-L08	CR-SKM600M主机; 白色光源; 镜头焦距8mm
	CR-SKM600MW-L12	CR-SKM600M主机; 白色光源; 镜头焦距12mm
	CR-SKM600MW-L25	CR-SKM600M主机; 白色光源; 镜头焦距25mm
	CR-SKM600MR-L08	CR-SKM600M主机; 红色光源; 镜头焦距8mm
	CR-SKM600MR-L12	CR-SKM600M主机; 红色光源; 镜头焦距12mm
	CR-SKM600MR-L25	CR-SKM600M主机; 红色光源; 镜头焦距25mm
	CR-SKM600MB-L08	CR-SKM600M主机; 蓝色光源; 镜头焦距8mm
	CR-SKM600MB-L12	CR-SKM600M主机; 蓝色光源; 镜头焦距12mm
	CR-SKM600MB-L25	CR-SKM600M主机; 蓝色光源; 镜头焦距25mm

性能	型号	描述
配件	数据线	包含在产品中
选购配件	OP-FSP24V	24V电源适配器

型号命名规则



CR-SKH1200M-C

1200万像素智能读码器

可高速读取多种码制的一维码和二维码, 读取速度最大可达84个码/秒。
采用12MP超大分辨率全局快门Sensor, 灵活搭配C口镜头完成超大视野和景深读码。

功能特性

1. 选用12MP高性能全局快门Sensor, 高速获取图像数据, 成像质量优异;
2. 内置深度学习读码算法, 可适应多种复杂工况;
3. 支持打码评级功能;
4. 支持TCP/IP、Serial、FTP、PROFINET、Ethernet/IP、MELSEC、Fins等通讯协议;
5. IP67防护, 无惧严苛的应用环境。

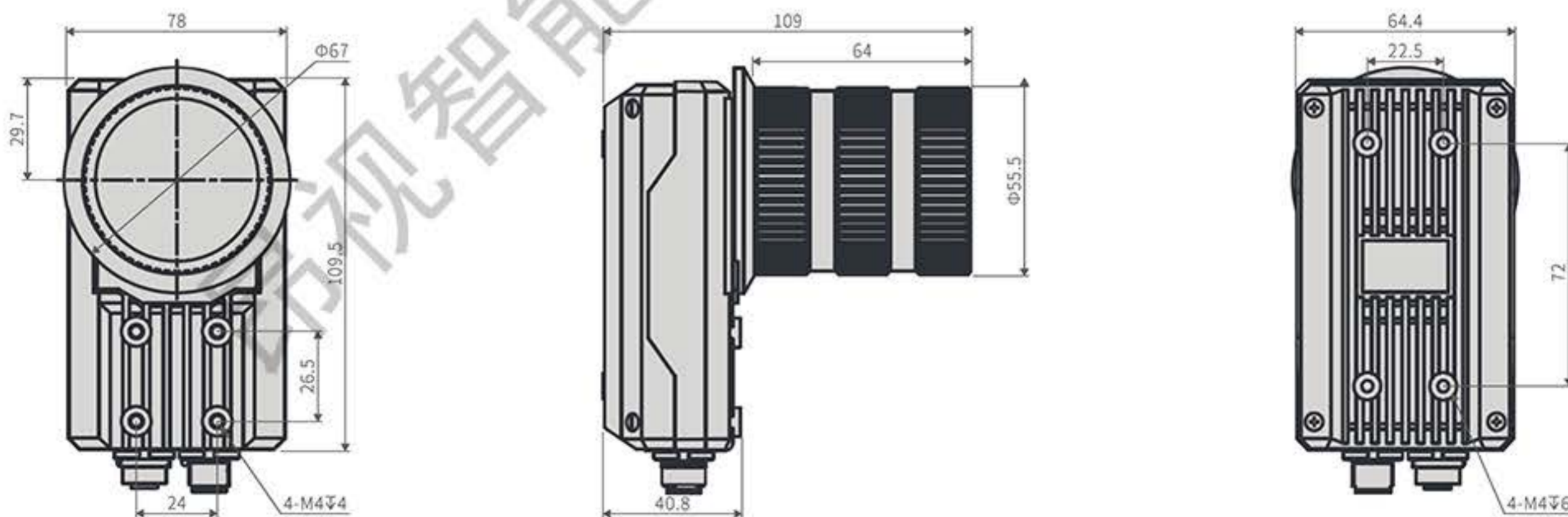


应用行业

3C, 物流, 食品, 药品, 电子半导体, 汽车零配件, 新能源行业等。

外形尺寸

Unit:mm



技术参数

参数	型号
	CR-SKH1200M-C
分辨率	4096*3072
帧率	28FPS
一维码制	Code39, Code93, Code128, ITF25, CodaBar, EAN等
二维码制	QR Code, Data Matrix等
接口	12-pin M12接头提供电源和I/O, 千兆以太网
通讯协议	SmartSDK, TCP Client, Serial, FTP, HTTP, TCP Server
外部输入	3路光耦隔离输入 (Line In 0/1/2), 1路RS232输入
外部输出	3路光耦隔离输出 (Line Out 0/1/2), 1路RS232输出
镜头类型	C-Mount
外壳防护级	IP67
工作环境温度	0~50°C
存储环境温度	-30~70°C
电源电压	24VDC
消耗功率	<12W@24VDC (启用自带补光灯)
外形尺寸 (mm)	109.5*64.4*109
重量 (g)	约407
认证	CE, FCC, RoHS

选型清单

性能	型号	描述
选购配件	BT-CRB200200W32WF	高亮频闪光源; DC24V; 300W; 白色
	OP-L7M12A8PTRJ45	相机网线
	OP-05M12A12FTTB2A12S	相机触发线
	OP-FSP24V	电源适配器

CR-SK2000GM

超高分辨率、大视野型智能读码器

读码速度最大可达36个码/秒,同时基于深度学习,可识别多种不良条码。

功能特性

1. 选用高性能的Sensor, 高速采集图像数据, 成像质量优异;
2. 内置深度学习读码算法, 高效读取多种码制的条码;
3. 支持多种触发模式, 可根据应用选择图像采集模式;
4. IO接口丰富, 可接入多路输入以及输出信号, 支持RS232串口传输协议;
5. IP67防护等级, 无惧严苛的应用环境。

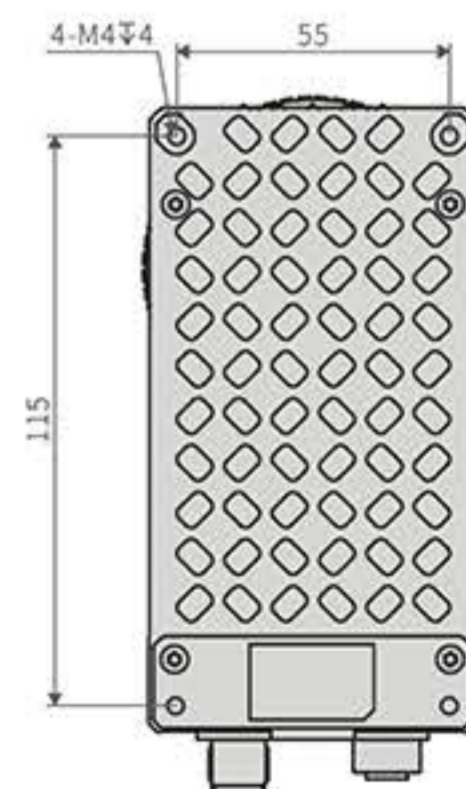
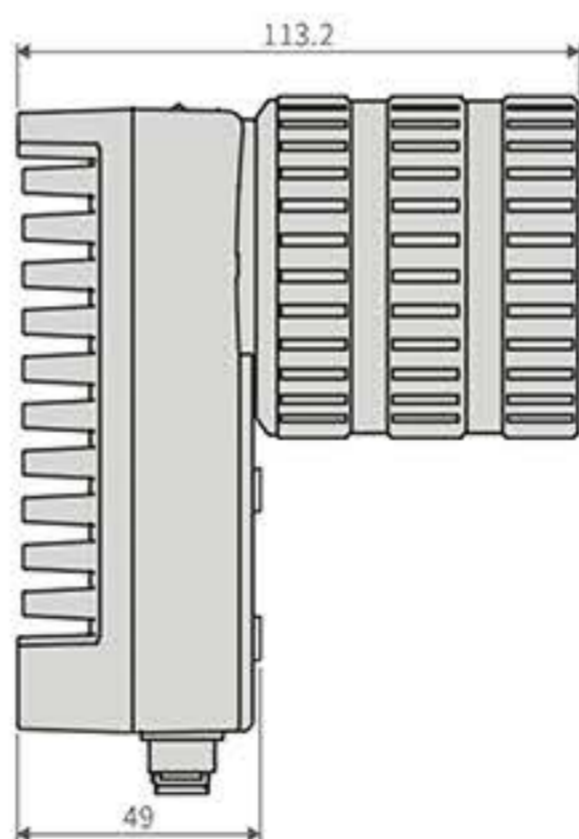
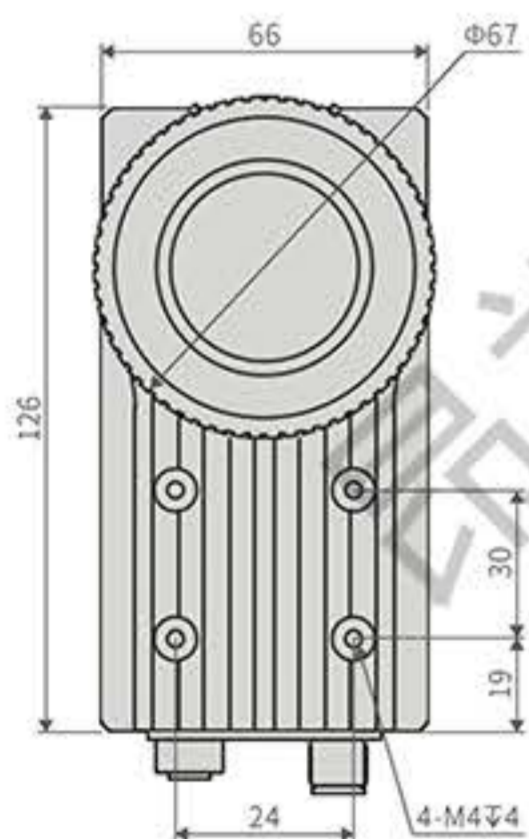


应用行业

物流读码, 工业读码。

外形尺寸

Unit:mm



技术参数

参数	型号
	CR-SK2000GM
分辨率	5440*3648
帧率	12.5FPS
一维码制	Code39, Code93, Code128, ITF25, CodaBar, EAN等
二维码制	QR Code, Data Matrix等
接口	12-pin M12接头提供电源和I/O, 千兆以太网
通讯协议	SmartSDK, TCP Client, Serial, FTP, HTTP, TCP Server
外部输入	3路光耦隔离输入 (Line In 0/1/2), 1路RS232输入
外部输出	3路光耦隔离输出 (Line Out 0/1/2), 1路RS232输出
镜头类型	C-Mount
外壳防护级	IP67
工作环境温度	0~50°C
存储环境温度	-30~70°C
电源电压	24VDC
消耗功率	<12W@24VDC (启用自带补光灯)
外形尺寸 (mm)	126*66*113.2
重量 (g)	约750
认证	CE, FCC, RoHS

选型清单

性能	型号	描述
选购配件	BT-CRB200200W32WF	高亮频闪光源; DC24V; 300W; 白色
	OP-L7M12A8PTRJ45	相机网线
	OP-05M12A12FTTB2A12S	相机触发线
	OP-FSP24V	电源适配器



昂视智能(深圳)有限公司

昂视智能(深圳)有限公司

- 📍 地址：深圳市坪山区翠景路28号迈乐大厦5-6楼
- ☎ 电话：400-600-0852
- 🌐 网址：www.piqs.com



获取产品资料



关注微信公众号